



CÉLINE

DOPPELBETT

design Riccardo Giovanetti

2011

Céline, gross, tief, extrem einladend, verwandelt sich als Sessel in ein bequemes Einzelbett (Matratzemasse 90x200 cm) oder als Sofa in ein Ehebett (Matratzemasse 160x200 cm).

Beide sind mit abziehbarem Stoff oder Ecopelle bezogen (entweder glatt oder gesteppt). Der glatte Bezug des Sessels und des Sofas kann in einer Farbe oder in zwei Farbvarianten des gleichen Stoffes gefertigt werden: einer für die Aussenseite der Rückenlehne und die Seitenteile des Sitzes, einer für die Innenseite der Rückenlehne und den oberen Teil des Sitzes.

Der gesteppte Bezug kann nur in einer Farbe gefertigt werden.

Für beide Modelle sind Memoform oder Special Matratzen erhältlich, die auf einer Lattenstruktur mit Rollen ausgeklappt werden können. Diese Struktur kann leicht herausgezogen werden, um den Sessel in ein Einzelbett und das Sofa in ein Doppelbett zu verwandeln.

flou

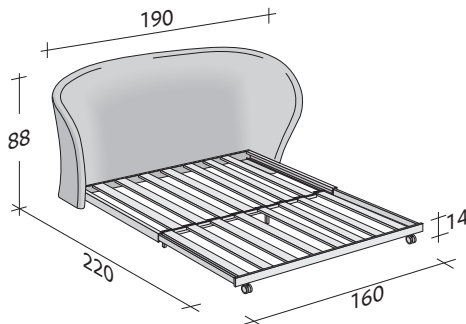
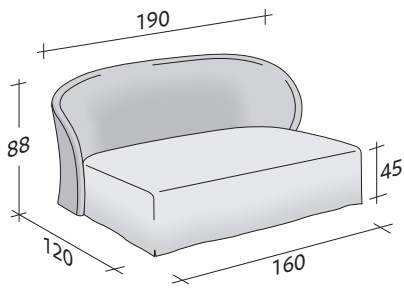
LA CULTURA DEL DORMIRE.



CÉLINE DOPPELBETT
design Riccardo Giovanetti 2011

AUSSENMASSE
UNTERGESTELLE UND LIEGEFLÄCHEN

MASSE IN CM.



FESTE FEDERLEISTEN