



CÉLINE

MATRIMONIAL

design Riccardo Giovanetti

2011

Céline con asiento profundo y extremadamente acogedor, puede ser un sillón-chaise longue que se transforma en pocos movimientos en una cama individual (colchón cm. 90x200) o un amplio sofá que se transforma en una cama de matrimonio (colchón cm. 160x200).

El revestimiento de ambos modelos, enteramente desenfundable, está realizado en los tejidos de la colección Flou o en un tejido o Ecopelle especial acoplado y respunado y puede ser en una sola variante de color o en dos variantes de color de la misma tela: una para la parte exterior del respaldo y las partes laterales de la funda de asiento, otra para la parte interior del respaldo y la parte superior de la funda de asiento.

Ambos modelos están dotados de colchón Memoform o Special que se doblan y se desdoblán sobre la estructura con somier de lamas, que se abre frontalmente gracias a ruedas.

Flou

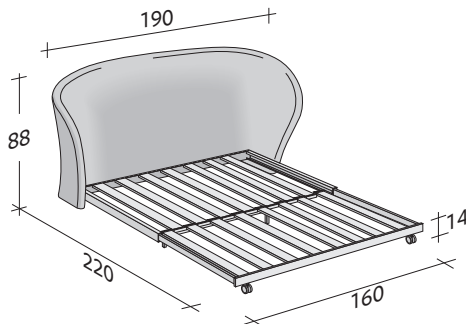
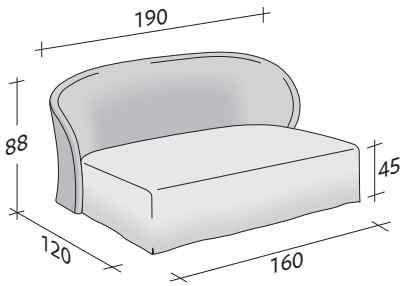
LA CULTURA DEL DORMIRE.



CÉLINE MATRIMONIAL
design Riccardo Giovanetti 2011

TAMAÑO TOTAL
BASES Y PLANOS DE REPOSO

MEDIDAS EN CM.



PLANO DE LAMAS FIJAS