



MYPLACE

design Emanuela Garbin
2019

El sofá componible Myplace responde a las expectativas más exigentes en términos de relax y comodidad. Tres distintas profundidades de asiento y la libertad de combinar asientos, brazos y respaldos permiten realizar la personalización más amplia y variada para composiciones lineares o angulares, a pared o en el centro del living. Revestimiento en tejido o piel completamente desenfundable; las patas pueden ser cuadradas o cilíndricas con acabado en níquel negro o bruñido mate. Una bandeja en metal bruñido mate o forrada en piel no desenfundable se puede fijar a la base como comfortable plano de apoyo.

Las mesitas Myplace tienen formas irregulares que encajan perfectamente entre los asientos y siguen de manera armónica la curva de las composiciones. El tablero es en cemento cepillado a mano (acabado Velasca en los colores cemento y lava); la estructura es de metal bruñido mate o níquel negro brillo.

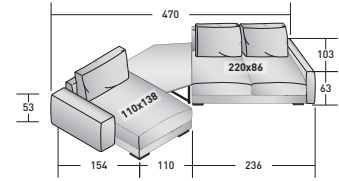


LA CULTURA DEL DORMIRE.

COMPOSICIÓN A1 (mesita no incluida)



- 1 pza. MÓDULO CON RESPALDO - **DDMM 089 (BRAZO DERECHO 090)**
- 1 pza. BRAZO - **DDMR 103 (DERECHO)**
- 1 pza. MÓDULO CON RESPALDO - **DDMM 161 (BRAZO IZQUIERDA 163)**
- 1 pza. BRAZO - **DDMR 106 (IZQUIERDA)**
- 9 pzas. PATAS - **VAPY**

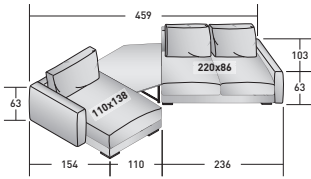


MYPLACE SOFÁS COMPOSICIONES

TAMAÑO TOTAL

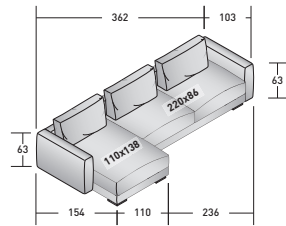
MEDIDAS EN CM.

COMPOSICIÓN A (mesita no incluida)



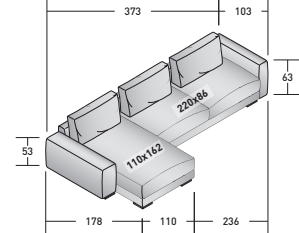
- 1 pza. MÓDULO CON RESPALDO - **DDMM 089 (BRAZO DERECHO 090)**
- 1 pza. BRAZO - **DDMR 103 (DERECHO)**
- 1 pza. MÓDULO CON RESPALDO - **DDMM 161 (BRAZO IZQUIERDA 163)**
- 1 pza. BRAZO - **DDMR 104 (IZQUIERDA)**
- 8 pzas. PATAS - **VAPY**

COMPOSICIÓN A2



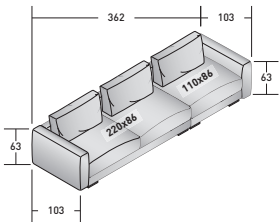
- 1 pza. módulo con respaldo - **DDMM 201 (BRAZO IZQUIERDA 203)**
- 1 pza. brazo - **DDMR 104 (IZQUIERDA)**
- 1 pza. módulo con respaldo - **DDMM 089 (BRAZO DERECHO 090)**
- 1 pza. brazo - **DDMR 103 (DERECHO)**
- 8 pzas. patas - **VAPY**

COMPOSICIÓN A3



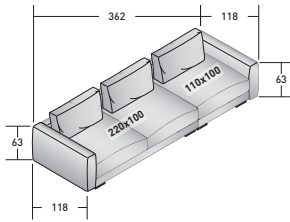
- 1 pza. módulo con respaldo - **DDMM 201 (BRAZO IZQUIERDA 203)**
- 1 pza. brazo - **DDMR 106 (IZQUIERDA)**
- 1 pza. módulo con respaldo - **DDMM 089 (BRAZO DERECHO 090)**
- 1 pza. brazo - **DDMR 103 (DERECHO)**
- 9 pzas. patas - **VAPY**

COMPOSICIÓN B1_P86



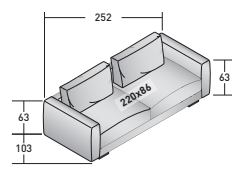
- 1 pza. módulo con respaldo - **DDMM 089 (BRAZO IZQUIERDA 091)**
- 1 pza. brazo - **DDMR 104 (IZQUIERDA)**
- 1 pza. módulo con respaldo - **DDMM 081 (BRAZO DERECHO 082)**
- 1 pza. brazo - **DDMR 103 (DERECHO)**
- 8 pzas. patas - **VAPY**

COMPOSICIÓN B1_P100



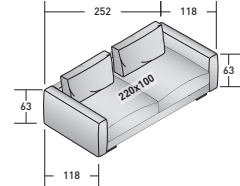
- 1 pza. módulo con respaldo - **DDMM 129 (BRAZO IZQUIERDA 131)**
- 1 pza. brazo - **DDMR 119 (IZQUIERDA)**
- 1 pza. módulo con respaldo - **DDMM 121 (BRAZO DERECHO 122)**
- 1 pza. brazo - **DDMR 118 (DERECHO)**
- 8 pzas. patas - **VAPY**

COMPOSICIÓN B2_P86



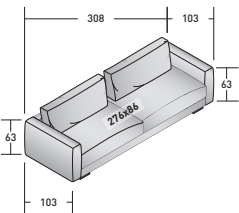
- 1 pza. módulo con respaldo - **DDMM 089 (2 BRAZOS 092)**
- 1 pza. brazo - **DDMR 104 (DERECHO)**
- 1 pza. brazo - **DDMR 103 (IZQUIERDA)**
- 4 pzas. patas - **VAPY**

COMPOSICIÓN B2_P100



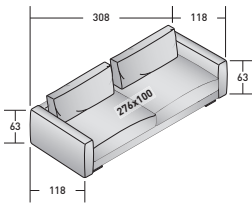
- 1 pza. módulo con respaldo - **DDMM 129 (2 BRAZOS 132)**
- 1 pza. brazo - **DDMR 119 (IZQUIERDA)**
- 1 pza. brazo - **DDMR 118 (DERECHO)**
- 4 pzas. patas - **VAPY**

COMPOSICIÓN B3_P86



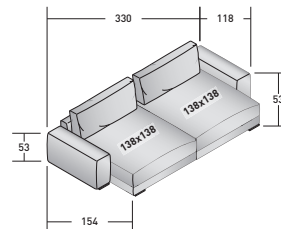
- 1 pza. módulo con respaldo - **DDMM 093 (2 BRAZOS 096)**
- 1 pza. brazo - **DDMR 104 (IZQUIERDA)**
- 1 pza. brazo - **DDMR 103 (DERECHO)**
- 4 pzas. patas - **VAPY**

COMPOSICIÓN B3_P100



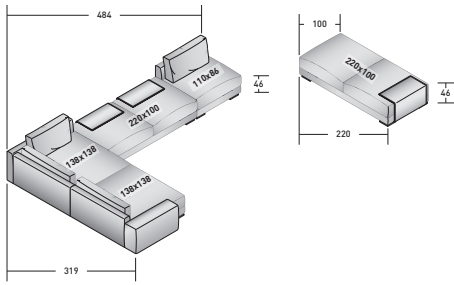
- 1 pza. módulo con respaldo - **DDMM 133 (2 BRAZOS 136)**
- 1 pza. brazo - **DDMR 119 (IZQUIERDA)**
- 1 pza. brazo - **DDMR 118 (DERECHO)**
- 4 pzas. patas - **VAPY**

COMPOSICIÓN B4_P138



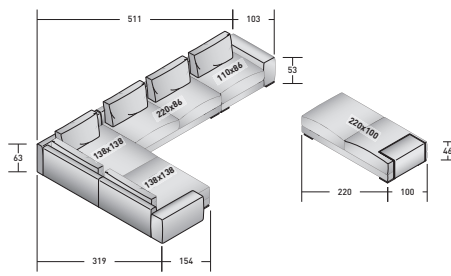
- 1 pza. módulo con respaldo - **DDMM 165 (BRAZO DERECHO 166)**
- 1 pza. módulo con respaldo - **DDMM 165 (BRAZO IZQUIERDA 167)**
- 1 pza. brazo - **DDMR 105 (DERECHO)**
- 1 pza. brazo - **DDMR 106 (IZQUIERDA)**
- 10 pzas. patas - **VAPY**

COMPOSICIÓN C (bandejas no incluidas)



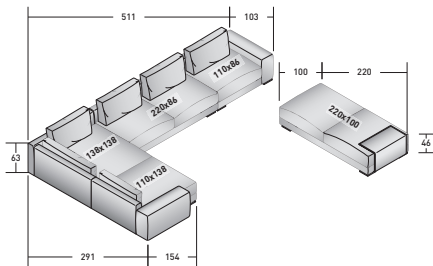
- 1 pza. módulo base - **DDMB 220**
- 1 pza. módulo con respaldo - **DDMM 081**
- 1 pza. módulo base - **DDMB 220**
- 1 pza. módulo angular - **DDMM 177 (DERECHO)**
- 1 pza. módulo con respaldo - **DDMM 165 (BRAZO IZQUIERDA 167)**
- 1 pza. brazo - **DDMR 106 (IZQUIERDA)**
- 21 pzas. patas - **VAPY**

COMPOSICIÓN D



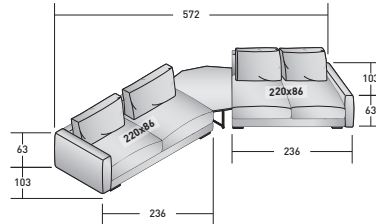
- 1 pza. módulo base - **DDMB 220**
- 1 pza. módulo con respaldo - **DDMM 081 (BRAZO DERECHO 082)**
- 1 pza. brazo - **DDMR 105 (DERECHO)**
- 1 pza. módulo con respaldo - **DDMM 089**
- 1 pza. módulo angular - **DDMM 177 (DERECHO)**
- 1 pza. módulo con respaldo - **DDMM 165 (BRAZO IZQUIERDA 167)**
- 1 pza. brazo - **DDMR 106 (IZQUIERDA)**
- 21 pzas. PATAS - **VAPY**

COMPOSICIÓN D1 (bandejas no incluidas)



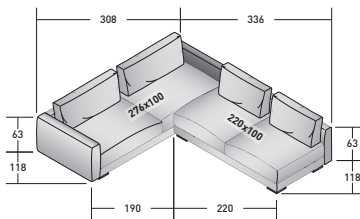
- 1 pza. módulo base - **DDMB 220**
- 1 pza. módulo con respaldo - **DDMM 081 (BRAZO DERECHO 082)**
- 1 pza. brazo - **DDMR 105 (DERECHO)**
- 1 pza. módulo con respaldo - **DDMM 089**
- 1 pza. módulo angular - **DDMM 177 (DERECHO)**
- 1 pza. módulo con respaldo - **DDMM 161 (BRAZO IZQUIERDA 163)**
- 1 pza. brazo - **DDMR 106 (IZQUIERDA)**
- 21 pzas. PATAS - **VAPY**

COMPOSICIÓN E (mesita no incluida)



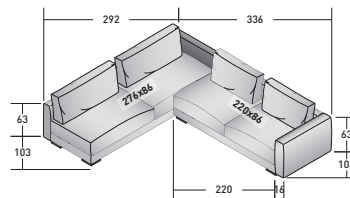
- 1 pza. módulo con respaldo - **DDMM 089 (BRAZO DERECHO 090)**
- 1 pza. brazo - **DDMR 103 (DERECHO)**
- 1 pza. módulo con respaldo - **DDMM 089 (BRAZO IZQUIERDA 091)**
- 1 pza. brazo - **DDMR 104 (IZQUIERDA)**
- 8 pzas. PATAS - **VAPY**

COMPOSICIÓN F



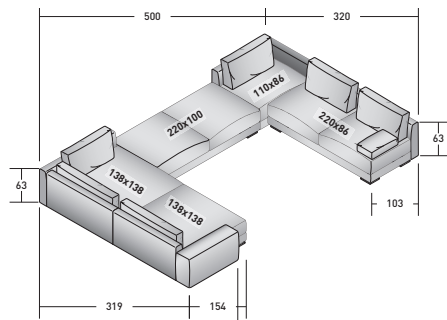
- 1 pza. módulo con respaldo - **DDMM 129**
- 1 pza. módulo con respaldo - **DDMM 133 (2 BRAZOS 136)**
- 1 pza. RESPALDO PARA COMPOSICIONES ANGULARES - **DDMS 116**
- 1 pza. brazo - **DDMR 119 (IZQUIERDA)**
- 8 pzas. PATAS - **VAPY**

COMPOSICIÓN G



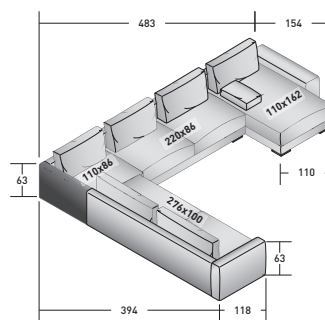
- 1 pza. módulo con respaldo - **DDMM 089 (090 BRAZO DERECHO)**
- 1 pza. brazo - **DDMR 103 (DERECHO)**
- 1 pza. RESPALDO PARA COMPOSICIONES ANGULARES - **DDMS 100**
- 1 pza. módulo con respaldo - **DDMM 093 (094 BRAZO DERECHO)**
- 8 pzas. PATAS - **VAPY**

COMPOSICIÓN U1



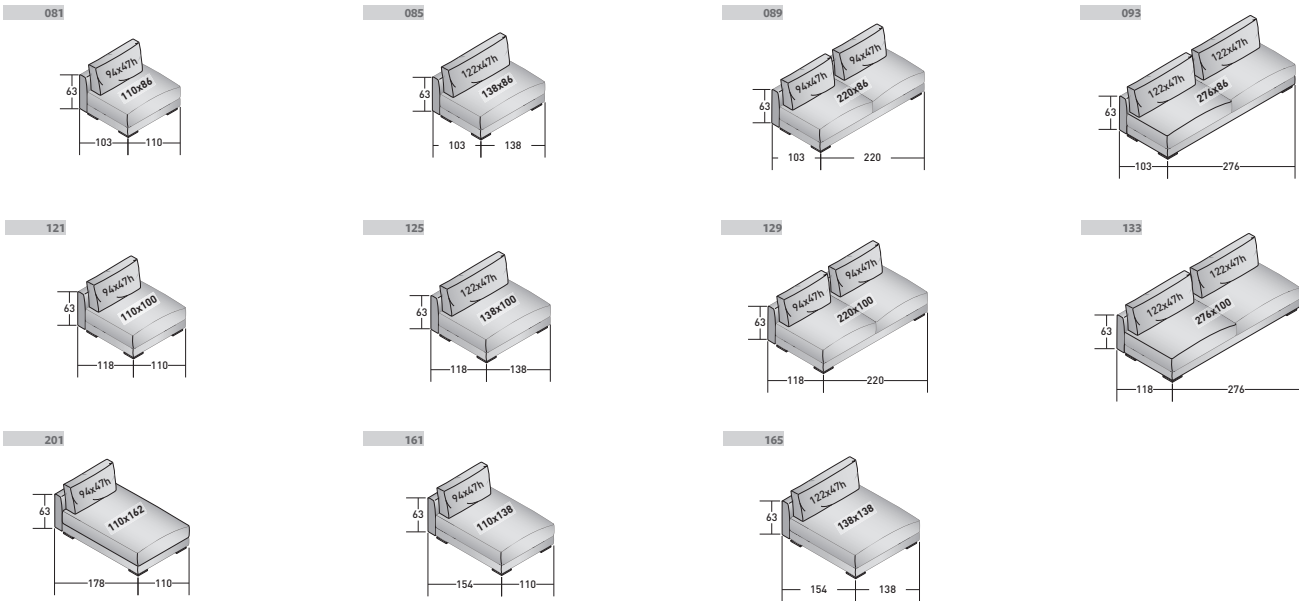
- 1 pzas. brazo - **DDMR 106 (IZQUIERDA)**
- 1 pza. módulo con respaldo - **DDMM 165 (BRAZO IZQUIERDA 167)**
- 1 pza. módulo angular - **DDMM 177 (DERECHO)**
- 1 pza. módulo base - **DDMB 220**
- 1 pza. módulo con respaldo - **DDMM 081 (BRAZO DERECHO 082)**
- 1 pza. backrest - **DDMS 100 (DERECHO)**
- 1 pza. módulo con respaldo - **DDMM 089**
- 1 pza. cojín/brazo - **DDMC**
- 21 patas - **VAPY**

COMPOSICIÓN U2

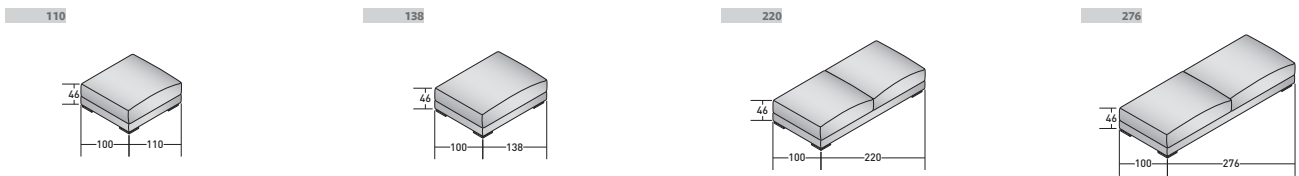


- 1 pza. brazo - **DDMR 119 (IZQUIERDA)**
- 1 pza. módulo con respaldo - **DDMM 133 (BRAZO IZQUIERDA 135)**
- 1 pza. módulo con respaldo - **DDMM 081 (BRAZO IZQUIERDA 083)**
- 1 pza. backrest - **DDMS 101 (IZQUIERDA)**
- 1 pza. módulo con respaldo - **DDMM 089**
- 1 pza. módulo con respaldo - **DDMM 201 (BRAZO DERECHO 202)**
- 1 pzas. brazo - **DDMR 120 (DERECHO)**
- 1 pza. cojín/brazo - **DDMC**
- 17 pzas. patas - **VAPY**

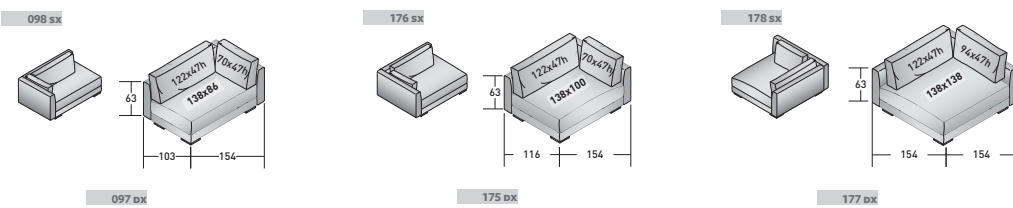
MÓDULOS CON RESPALDO



MÓDULOS BASES



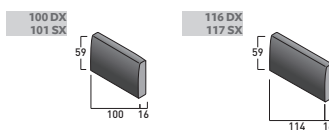
MÓDULOS ANGULARES



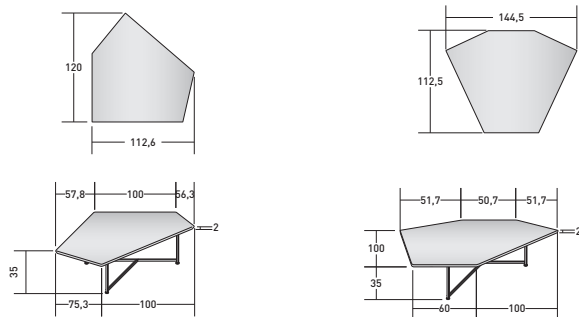
BRAZOS



RESPALDOS



MESITAS



BANDEJA SOFÁ

