



CÉLINE

DEUX PLACES

design Riccardo Giovanetti

2011

Céline, ample et très accueillant, est un fauteuil chaise-longue, qui se transforme en peu de gestes en un confortable lit à une place (matelas cm. 90x200) ou un ample canapé qui se transforme en un confortable lit à deux places (matelas cm. 160x200).

Les deux peuvent être revêtus de tissu ou Ecopelle déhoussables ou d'un tissu spécial accouplé et matelassé.

Le revêtement peut être réalisé en un seul tissu ou en deux variantes de couleur d'un même tissu: l'une pour le revêtement extérieur du dossier et les parties latérales de la housse d'assise, l'autre pour le revêtement intérieur du dossier et la partie supérieure de la housse d'assise. Les deux modèles peuvent avoir des matelas Memoform ou Special qui, en fonction de l'utilisation, se plient, se superposent ou se détendent sur la structure à lattes fournie de roulettes, facilement extractible, quand il est nécessaire de transformer le fauteuil en lit à une place et le petit canapé en lit à deux places.

flou

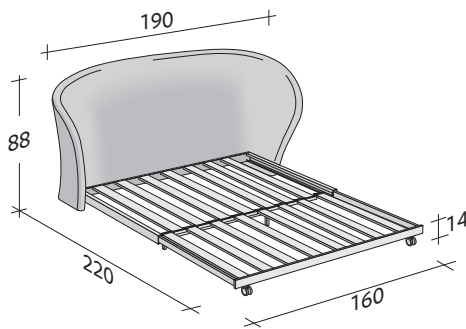
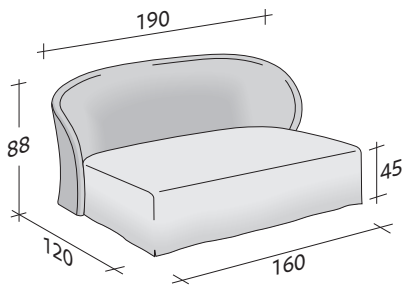
LA CULTURA DEL DORMIRE.



CÉLINE DEUX PLACES
design Riccardo Giovanetti 2011

ENCOMBREMENT
BASES ET PLATEAUX DE REPOS

DIMENSIONS IN CM.



SOMMIERLATTES FIXES