



MYPLACE

design Emanuela Garbin
2019

Le canapé modulable Myplace répond aux attentes les plus exigeantes en termes de détente et de confort. Trois profondeurs d'assise et la liberté de composition des assises, des accoudoirs et des dossiers permettent une personnalisation ample et variée afin d'obtenir des compositions droites ou angulaires, placées contre un mur ou protagonistes centraux du living.

Revêtement en tissu ou en cuir complètement déhoussable; les pieds peuvent être carrés ou cylindriques avec finition brunie mate ou nickel noir brillant. Une tablette avec finition brunie mate ou avec revêtement en cuir pas déhoussable peut être fixée à la base et devenir un confortable plan d'appui.

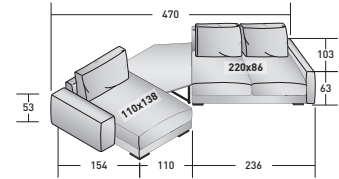
Les petites tables Myplace ont des formes irrégulières qui s'insèrent entre les assises et suivent la courbe des compositions. Le plateau est en ciment brossé main (finition Velasca dans les couleurs ciment et lave); la structure est en métal brunie mat ou nickel noir brillant.



LA CULTURA DEL DORMIRE.



- 1 élément: module avec dossier - **DDMM 089 (ACCOUDOIR DROIT 090)**
- 1 élément: accoudeur - **DDMR 103 (DROIT)**
- 1 élément: module avec dossier - **DDMM 161 (ACCOUDOIR GAUCHE 163)**
- 1 élément: accoudeur - **DDMR 106 (GAUCHE)**
- 9 éléments: pieds - **VAPY**

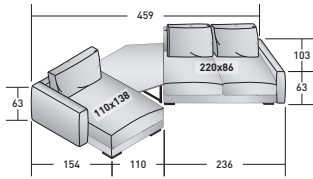


MYPLACE CANAPÉS COMPOSITIONS

ENCOMBREMENT

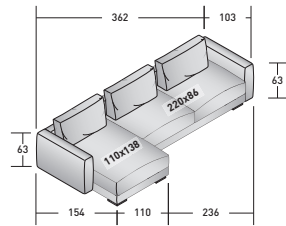
DIMENSIONS IN CM.

COMPOSITION A (table basse pas incluse)



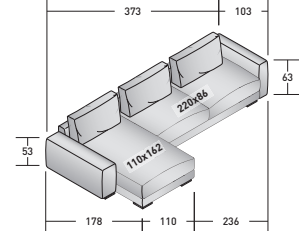
- 1 élément: module avec dossier - **DDMM 089 (ACCOUDOIR DROIT 090)**
- 1 élément: accoudeur - **DDMR 103 (DROIT)**
- 1 élément: module avec dossier - **DDMM 161 (ACCOUDOIR GAUCHE 163)**
- 1 élément: accoudeur - **DDMR 104 (GAUCHE)**
- 8 éléments: pieds - **VAPY**

COMPOSITION A2



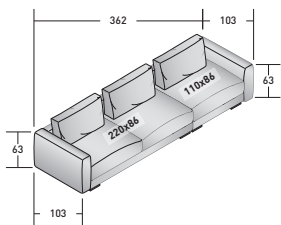
- 1 élément: module avec dossier - **DDMM 201 (ACCOUDOIR GAUCHE 203)**
- 1 élément: accoudeur - **DDMR 104 (GAUCHE)**
- 1 élément: module avec dossier - **DDMM 089 (ACCOUDOIR DROIT 090)**
- 1 élément: accoudeur - **DDMR 103 (DROIT)**
- 8 éléments: pieds - **VAPY**

COMPOSITION A3



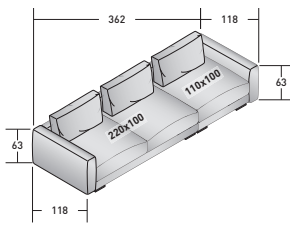
- 1 élément: module avec dossier - **DDMM 201 (ACCOUDOIR GAUCHE 203)**
- 1 élément: accoudeur - **DDMR 106 (GAUCHE)**
- 1 élément: module avec dossier - **DDMM 089 (ACCOUDOIR DROIT 090)**
- 1 élément: accoudeur - **DDMR 103 (DROIT)**
- 9 éléments: pieds - **VAPY**

COMPOSITION B1_P86



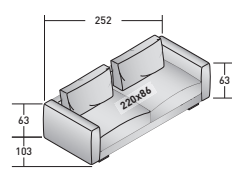
- 1 élément: module avec dossier - **DDMM 089 (ACCOUDOIR GAUCHE 091)**
- 1 élément: accoudeur - **DDMR 104 (GAUCHE)**
- 1 élément: module avec dossier - **DDMM 081 (ACCOUDOIR DROIT 082)**
- 1 élément: accoudeur - **DDMR 103 (DROIT)**
- 8 éléments: pieds - **VAPY**

COMPOSITION B1_P100



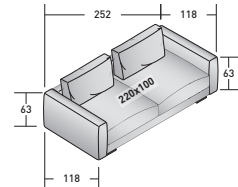
- 1 élément: module avec dossier - **DDMM 129 (ACCOUDOIR GAUCHE 131)**
- 1 élément: accoudeur - **DDMR 119 (GAUCHE)**
- 1 élément: module avec dossier - **DDMM 121 (ACCOUDOIR DROIT 122)**
- 1 élément: accoudeur - **DDMR 118 (DROIT)**
- 8 éléments: pieds - **VAPY**

COMPOSITION B2_P86



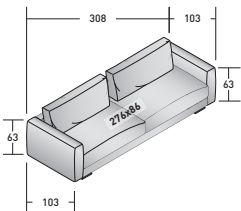
- 1 élément: module avec dossier - **DDMM 089 (2 ACCOUDOIRS 092)**
- 1 élément: accoudeur - **DDMR 104 (DROIT)**
- 1 élément: accoudeur - **DDMR 103 (GAUCHE)**
- 4 éléments: pieds - **VAPY**

COMPOSITION B2_P100



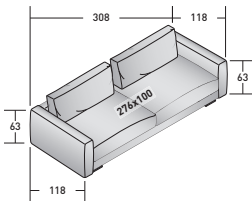
- 1 élément: module avec dossier - **DDMM 129 (2 ACCOUDOIRS 132)**
- 1 élément: accoudeur - **DDMR 119 (GAUCHE)**
- 1 élément: accoudeur - **DDMR 118 (DROIT)**
- 4 éléments: pieds - **VAPY**

COMPOSITION B3_P86



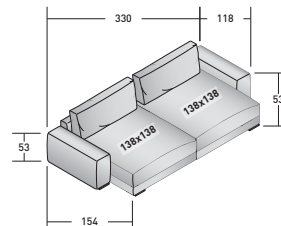
- 1 élément: module avec dossier - **DDMM 093 (2 ACCOUDOIRS 096)**
- 1 élément: accoudeur - **DDMR 104 (GAUCHE)**
- 1 élément: accoudeur - **DDMR 103 (DROIT)**
- 4 éléments: pieds - **VAPY**

COMPOSITION B3_P100



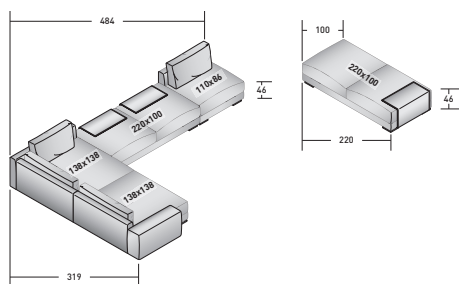
- 1 élément: module avec dossier - **DDMM 133 (2 ACCOUDOIRS 136)**
- 1 élément: accoudeur - **DDMR 119 (GAUCHE)**
- 1 élément: accoudeur - **DDMR 118 (DROIT)**
- 4 éléments: pieds - **VAPY**

COMPOSITION B4_P138



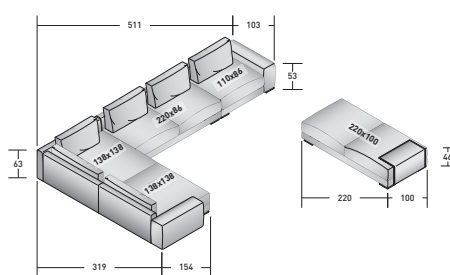
- 1 élément: module avec dossier - **DDMM 165 (ACCOUDOIR DROIT 166)**
- 1 élément: module avec dossier - **DDMM 165 (ACCOUDOIR GAUCHE 167)**
- 1 élément: accoudeur - **DDMR 105 (DROIT)**
- 1 élément: accoudeur - **DDMR 106 (GAUCHE)**
- 10 éléments: pieds - **VAPY**

COMPOSITION C (Plateaux pas inclus)



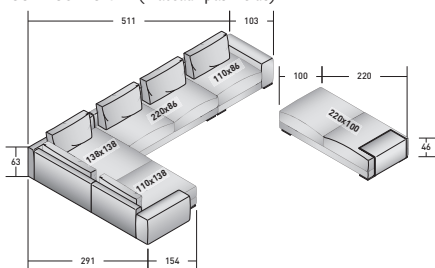
- 1 élément: module base - **DDMB 220**
- 1 élément: module avec dossier - **DDMM 081**
- 1 élément: module base - **DDMB 220**
- 1 élément: module d'angle - **DDMM 177 (DROIT)**
- 1 élément: module avec dossier - **DDMM 165 (ACCOUDOIR GAUCHE 167)**
- 1 élément: accoudeur - **DDMR 106 (GAUCHE)**
- 21 élément: pieds - **VAPY**

COMPOSITION D



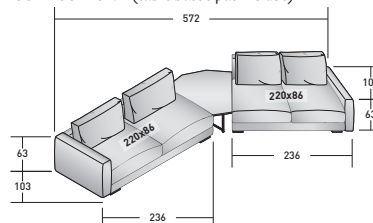
- 1 élément: module base - **DDMB 220**
- 1 élément: module avec dossier - **DDMM 081 (ACCOUDOIR DROIT 082)**
- 1 élément: accoudeur - **DDMR 105 (DROIT)**
- 1 élément: module avec dossier - **DDMM 089**
- 1 élément: module d'angle - **DDMM 177 (DROIT)**
- 1 élément: module avec dossier - **DDMM 165 (ACCOUDOIR GAUCHE 167)**
- 1 élément: accoudeur - **DDMR 106 (GAUCHE)**
- 21 élément: pieds - **VAPY**

COMPOSITION D1 (Plateaux pas inclus)



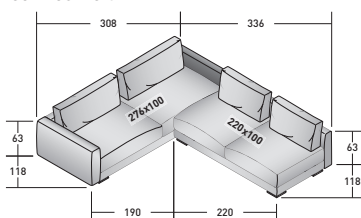
- 1 élément: module base - **DDMB 220**
- 1 élément: module avec dossier - **DDMM 081 (ACCOUDOIR DROIT 082)**
- 1 élément: accoudeur - **DDMR 105 (DROIT)**
- 1 élément: module avec dossier - **DDMM 089**
- 1 élément: module d'angle - **DDMM 177 (DROIT)**
- 1 élément: module avec dossier - **DDMM 161 (ACCOUDOIR GAUCHE 163)**
- 1 élément: accoudeur - **DDMR 106 (GAUCHE)**
- 21 élément: pieds - **VAPY**

COMPOSITION E (table basse pas incluse)



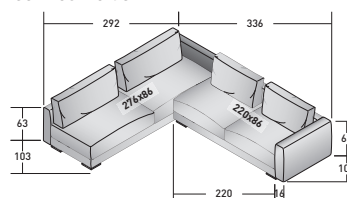
- 1 élément: module avec dossier - **DDMM 089 (ACCOUDOIR DROIT 090)**
- 1 élément: accoudeur - **DDMR 103 (DROIT)**
- 1 élément: module avec dossier - **DDMM 089 (ACCOUDOIR GAUCHE 091)**
- 1 élément: accoudeur - **DDMR 104 (GAUCHE)**
- 8 éléments: pieds - **VAPY**

COMPOSITION F



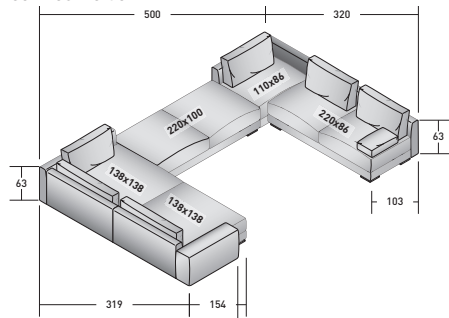
- 1 élément: module avec dossier - **DDMM 129**
- 1 élément: module avec dossier - **DDMM 133 (2 ACCOUDOIRS 136)**
- 1 élément: dossier pour compositions d'angle - **DDMS 116**
- 1 élément: accoudeur - **DDMR 119 (GAUCHE)**
- 8 éléments: pieds - **VAPY**

COMPOSITION G



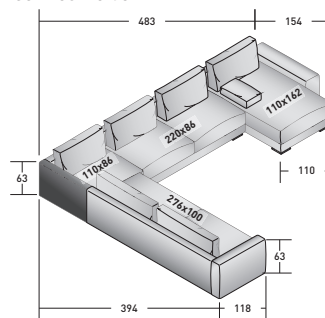
- 1 élément: module avec dossier - **DDMM 089 (090 ACCOUDOIR DROIT)**
- 1 élément: accoudeur - **DDMR 103 (DROIT)**
- 1 élément: dossier pour compositions d'angle - **DDMS 100**
- 1 élément: module avec dossier - **DDMM 093 (094 ACCOUDOIR DROIT)**
- 8 éléments: pieds - **VAPY**

COMPOSITION U1



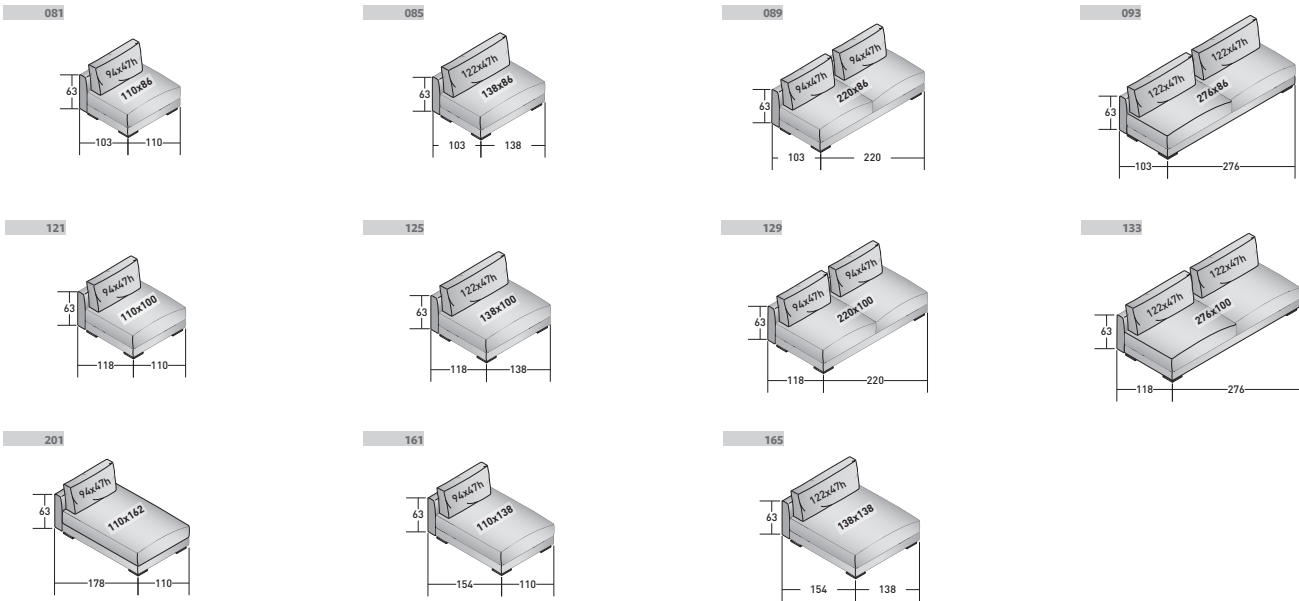
- 1 éléments: accoudeur - **DDMR 106 (GAUCHE)**
- 1 élément: module avec dossier - **DDMM 165 (ACCOUDOIR GAUCHE 167)**
- 1 élément: module d'angle - **DDMM 177 (DROIT)**
- 1 élément: module base - **DDMB 220**
- 1 élément: module avec dossier - **DDMM 081 (ACCOUDOIR DROIT 082)**
- 1 élément: backrest - **DDMS 100 (DROIT)**
- 1 élément: module avec dossier - **DDMM 089**
- 1 élément: cushion/accoudeur - **DDMC**
- 21 élément: pieds - **VAPY**

COMPOSITION U2

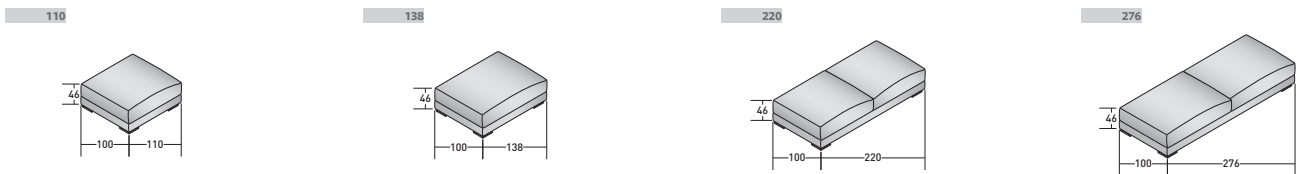


- 1 éléments: accoudeur - **DDMR 119 (GAUCHE)**
- 1 élément: module avec dossier - **DDMM 133 (ACCOUDOIR GAUCHE 135)**
- 1 élément: module avec dossier - **DDMM 081 (ACCOUDOIR GAUCHE 083)**
- 1 élément: backrest - **DDMS 101 (GAUCHE)**
- 1 élément: module avec dossier - **DDMM 089**
- 1 élément: module avec dossier - **DDMM 201 (ACCOUDOIR DROIT 202)**
- 1 éléments: accoudeur - **DDMR 120 (DROIT)**
- 1 élément: cushion/accoudeur - **DDMC**
- 17 éléments: pieds - **VAPY**

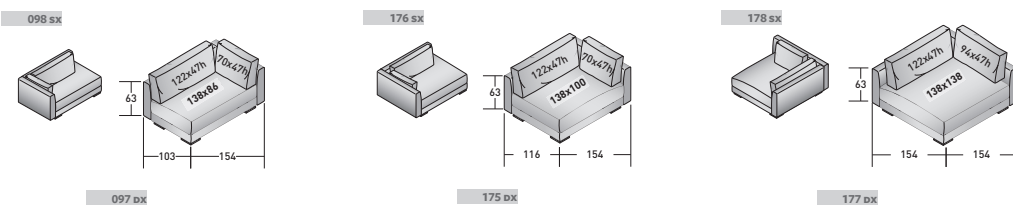
MODULES AVEC DOSSIER



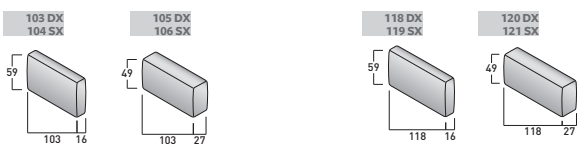
MODULES BASE



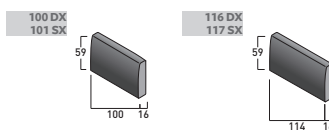
MODULES D'ANGLE



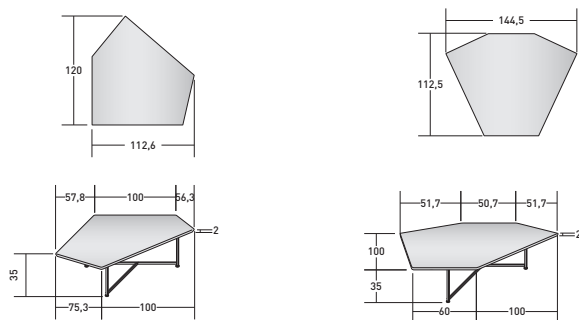
ACCOUDOIR



DOSSIER



TABLES BASSES



PLATEAU CANAPÉ

