



MYPLACE

design Emanuela Garbin
2019

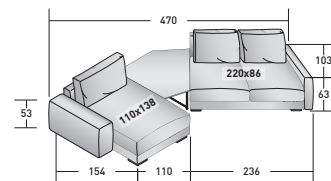
Il divano componibile Myplace risponde alle più alte aspettative in termini di relax e comfort. Tre diverse profondità di seduta e la libertà compositiva di basi, braccioli e schienali permettono la più ampia personalizzazione e di ottenere composizioni in linea o ad angolo, collocabili a parete o a centro living. Il rivestimento è in tessuto o pelle completamente sfoderabile; i piedini possono essere quadrati o cilindrici in finitura nickel nero o brunito opaco. Un vassoio con finitura brunito opaco o rivestimento in pelle non sfoderabile può essere ancorato alle basi fornendo un comodo piano d'appoggio. I tavolini Myplace hanno forme irregolari che si inseriscono perfettamente tra le sedute del divano e assecondano la curvatura delle composizioni. Il piano è in cemento spatolato a mano (finitura Velasca nei colori cemento e lava); la struttura è in metallo finitura brunito opaco o nickel nero lucido.



LA CULTURA DEL DORMIRE.



- 1 pz. modulo con schienale - **DDMM 089 (BRACCIOLO DESTRO 090)**
- 1 pz. bracciolo - **DDMR 103**
- 1 pz. modulo con schienale - **DDMM 161 (BRACCIOLO SINISTRO 163)**
- 1 pz. bracciolo - **DDMR 106 (SINISTRO)**
- 9 pz. piedi - **VAPY**

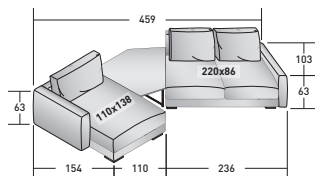


MYPLACE COMPOSIZIONI

INGOMBRI

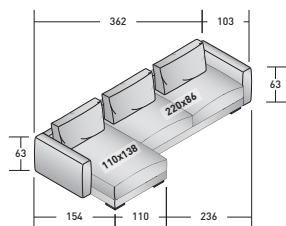
MISURE IN CM.

COMPOSIZIONE A (escluso tavolino)



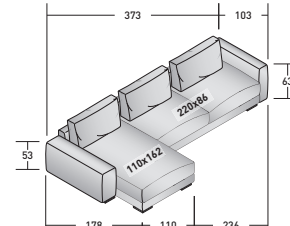
- 1 pz. modulo con schienale - **DDMM 089 (BRACCIOLO DESTRO 090)**
- 1 pz. bracciolo - **DDMR 103**
- 1 pz. modulo con schienale - **DDMM 161 (BRACCIOLO SINISTRO 163)**
- 1 pz. bracciolo - **DDMR 104 (SINISTRO)**
- 8 pz. piedi - **VAPY**

COMPOSIZIONE A2



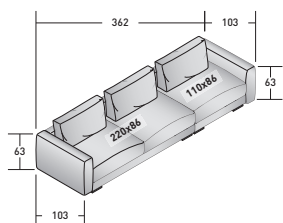
- 1 modulo con schienale - **DDMM 201 (BRACCIOLO SINISTRO 203)**
- 1 bracciolo - **DDMR 104 (SINISTRO)**
- 1 modulo con schienale - **DDMM 089 (BRACCIOLO DESTRO 090)**
- 1 bracciolo - **DDMR 103 (DESTRO)**
- 8 pz. piedi - **VAPY**

COMPOSIZIONE A3



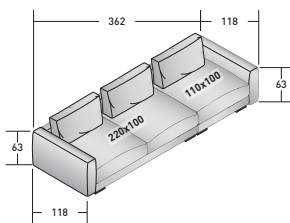
- 1 modulo con schienale - **DDMM 201 (BRACCIOLO SINISTRO 203)**
- 1 bracciolo - **DDMR 106 (SINISTRO)**
- 1 modulo con schienale - **DDMM 089 (BRACCIOLO DESTRO 090)**
- 1 bracciolo - **DDMR 103 (DESTRO)**
- 9 pz. piedi - **VAPY**

COMPOSIZIONE B1_P86



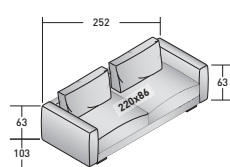
- 1 pz. modulo con schienale - **DDMM 089 (BRACCIOLO SINISTRO 091)**
- 1 pz. bracciolo - **DDMR 104 (SINISTRO)**
- 1 pz. modulo con schienale - **DDMM 081 (BRACCIOLO DESTRO 082)**
- 1 pz. bracciolo - **DDMR 103 (DESTRO)**
- 8 pz. piedi - **VAPY**

COMPOSIZIONE B1_P100



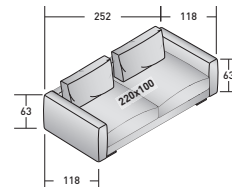
- 1 pz. modulo con schienale - **DDMM 129 (BRACCIOLO SINISTRO 131)**
- 1 pz. bracciolo - **DDMR 119 (SINISTRO)**
- 1 pz. modulo con schienale - **DDMM 121 (BRACCIOLO DESTRO 122)**
- 1 pz. bracciolo - **DDMR 118 (DESTRO)**
- 8 pz. piedi - **VAPY**

COMPOSIZIONE B2_P86



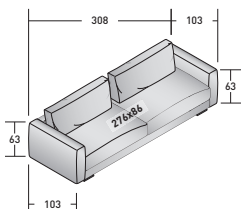
- 2 pz. modulo con schienale - **DDMM 089 (2 BRACCIOLI 092)**
- 1 pz. bracciolo - **DDMR 104 (DESTRO)**
- 1 pz. bracciolo - **DDMR 103 (SINISTRO)**
- 4 pz. piedi - **VAPY**

COMPOSIZIONE B2_P100



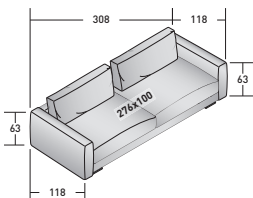
- 1 pz. modulo con schienale - **DDMM 129 (2 BRACCIOLI 132)**
- 1 pz. bracciolo - **DDMR 119 (SINISTRO)**
- 1 pz. bracciolo - **DDMR 118 (DESTRO)**
- 4 pz. piedi - **VAPY**

COMPOSIZIONE B3_P86



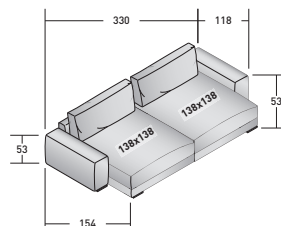
- 1 pz. modulo con schienale - **DDMM 093 (2 BRACCIOLI 096)**
- 1 pz. bracciolo - **DDMR 104 (SINISTRO)**
- 1 pz. bracciolo - **DDMR 103 (DESTRO)**
- 4 pz. piedi - **VAPY**

COMPOSIZIONE B3_P100



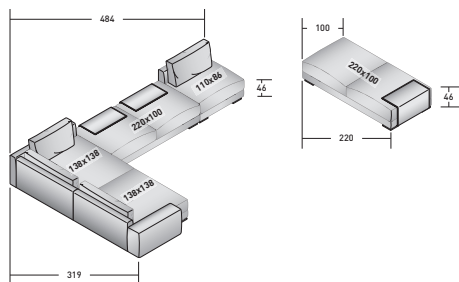
- 1 pz. modulo con schienale - **DDMM 133 (2 BRACCIOLI 136)**
- 1 pz. bracciolo - **DDMR 119 (SINISTRO)**
- 1 pz. bracciolo - **DDMR 118 (DESTRO)**
- 4 pz. piedi - **VAPY**

COMPOSIZIONE B4_P138



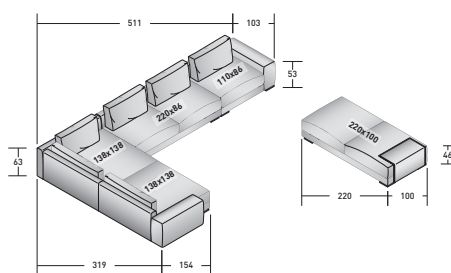
- 1 pz. modulo con schienale - **DDMM 165 (BRACCIOLO DESTRO 166)**
- 1 pz. modulo con schienale - **DDMM 165 (BRACCIOLO SINISTRO 167)**
- 1 pz. bracciolo - **DDMR 105 (DESTRO)**
- 1 pz. bracciolo - **DDMR 106 (SINISTRO)**
- 10 pz. piedi - **VAPY**

COMPOSIZIONE C (escluso vassoio)



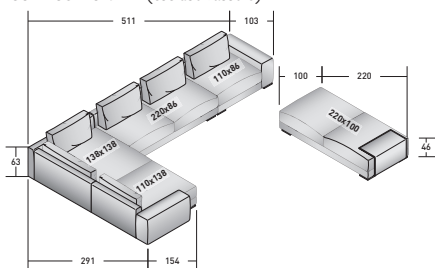
- 1 pz. modulo base - **DDMB 220**
- 1 pz. modulo con schienale - **DDMM 081**
- 1 pz. modulo base - **DDMB 220**
- 1 pz. modulo angolare - **DDMM 177 (DESTRO)**
- 1 pz. modulo con schienale - **DDMM 165 (BRACCIOLO SINISTRO 167)**
- 1 pz. bracciolo - **DDMR 106 (SINISTRO)**
- 21 pz. piedi - **VAPY**

COMPOSIZIONE D



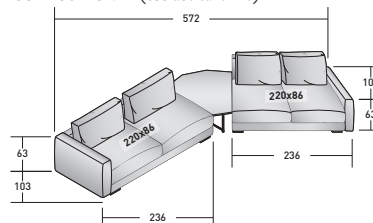
- 1 pz. modulo base - **DDMB 220**
- 1 pz. modulo con schienale - **DDMM 081 (BRACCIOLO DESTRO 082)**
- 1 pz. bracciolo - **DDMR 105 (DESTRO)**
- 1 pz. modulo con schienale - **DDMM 089**
- 1 pz. modulo angolare - **DDMM 177 (DESTRO)**
- 1 pz. modulo con schienale - **DDMM 165 (BRACCIOLO SINISTRO 167)**
- 1 pz. bracciolo - **DDMR 106 (SINISTRO)**
- 21 pz. piedi - **VAPY**

COMPOSIZIONE D1 (escluso vassoio)



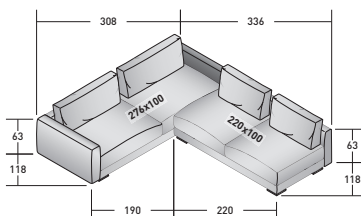
- 1 pz. modulo base - **DDMB 220**
- 1 pz. modulo con schienale - **DDMM 081 (BRACCIOLO DESTRO 082)**
- 1 pz. bracciolo - **DDMR 105 (DESTRO)**
- 1 pz. modulo con schienale - **DDMM 089**
- 1 pz. modulo angolare - **DDMM 177 (DESTRO)**
- 1 pz. modulo con schienale - **DDMM 161 (BRACCIOLO SINISTRO 163)**
- 1 pz. bracciolo - **DDMR 106 (SINISTRO)**
- 21 pz. piedi - **VAPY**

COMPOSIZIONE E (escluso tavolino)



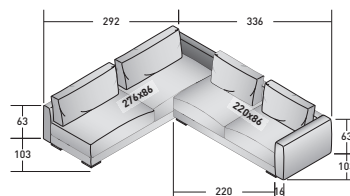
- 1 pz. modulo con schienale - **DDMM 089 (BRACCIOLO DESTRO 090)**
- 1 pz. bracciolo - **DDMR 103 (DESTRO)**
- 1 pz. modulo con schienale - **DDMM 089 (BRACCIOLO SINISTRO 091)**
- 1 pz. bracciolo - **DDMR 104 (SINISTRO)**
- 8 pz. piedi - **VAPY**

COMPOSIZIONE F



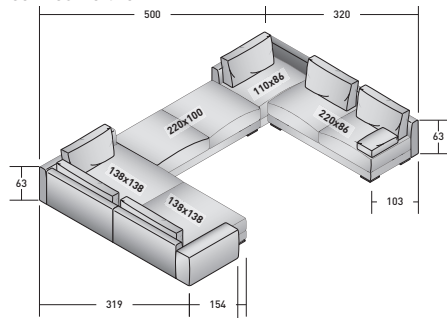
- 1 pz. modulo con schienale - **DDMM 129**
- 1 pz. modulo con schienale - **DDMM 133 (2 BRACCIOLI 136)**
- 1 pz. schienale angolare - **DDMS 116**
- 1 pz. bracciolo - **DDMR 119 (SINISTRO)**
- 8 pz. piedi - **VAPY**

COMPOSIZIONE G



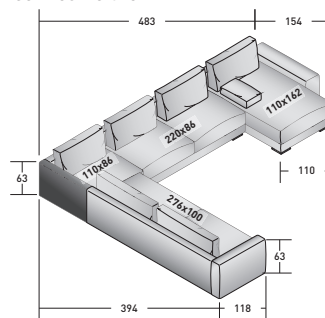
- 1 pz. modulo con schienale - **DDMM 089 (BRACCIOLO DESTRO 090)**
- 1 pz. bracciolo - **DDMR 103 (DESTRO)**
- 1 pz. schienale angolare - **DDMS 100**
- 1 pz. modulo con schienale - **DDMM 093 (BRACCIOLO DESTRO 094)**
- 8 pz. piedi - **VAPY**

COMPOSIZIONE U1



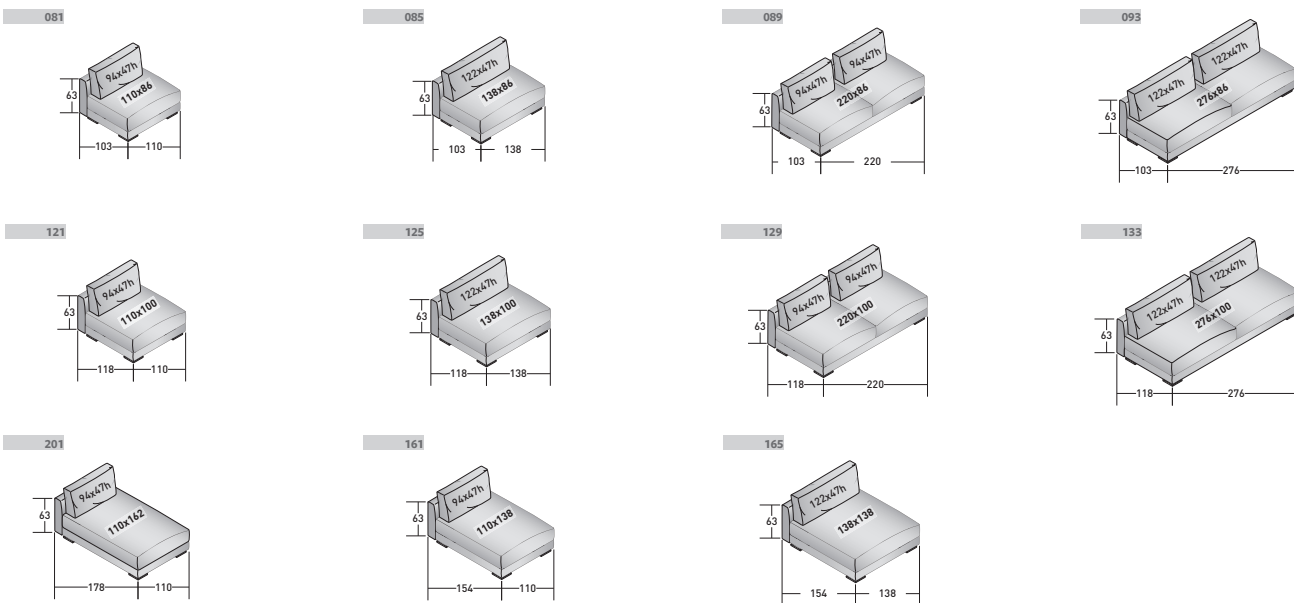
- 1 pz. bracciolo - **DDMR 106 (SINISTRO)**
- 1 pz. modulo con schienale - **DDMM 165 (BRACCIOLO SINISTRO 167)**
- 1 pz. modulo angolare - **DDMM 177 (DESTRO)**
- 1 pz. modulo base - **DDMB 220**
- 1 pz. modulo con schienale - **DDMM 081 (BRACCIOLO DESTRO 082)**
- 1 pz. backrest - **DDMS 100 (DESTRO)**
- 1 pz. modulo con schienale - **DDMM 089**
- 1 pz. cushion/bracciolo - **DDMC**
- 21 pz. piedi - **VAPY**

COMPOSIZIONE U2

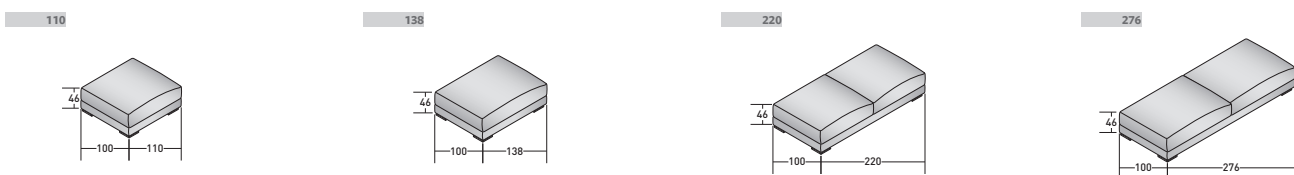


- 1 pz. bracciolo - **DDMR 119 (SINISTRO)**
- 1 pz. modulo con schienale - **DDMM 133 (BRACCIOLO SINISTRO 135)**
- 1 pz. modulo con schienale - **DDMM 081 (BRACCIOLO SINISTRO 083)**
- 1 pz. backrest - **DDMS 101 (SINISTRO)**
- 1 pz. modulo con schienale - **DDMM 089**
- 1 pz. modulo con schienale - **DDMM 201 (BRACCIOLO DESTRO 202)**
- 1 pz. bracciolo - **DDMR 120 (DESTRO)**
- 1 pz. cushion/bracciolo - **DDMC**
- 17 pz. piedi - **VAPY**

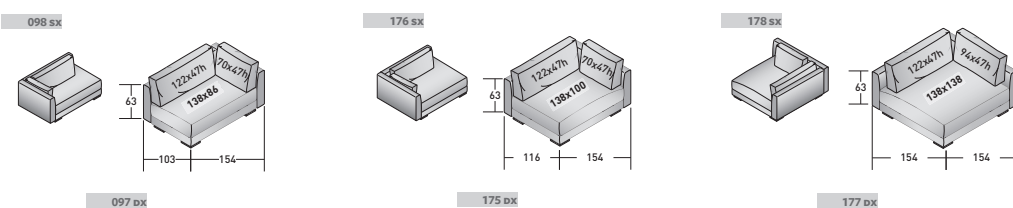
MODULI CON SCHIENALE



MODULI BASI



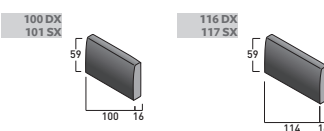
MODULI ANGOLARI



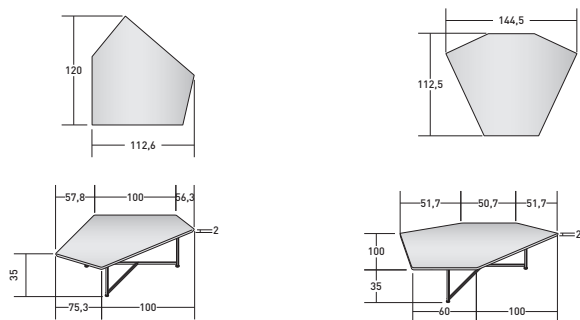
BRACCIOLI



SCHIENALI



TAVOLINI



VASSOIO

