

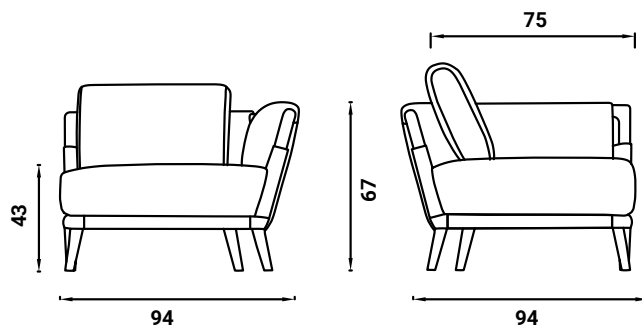
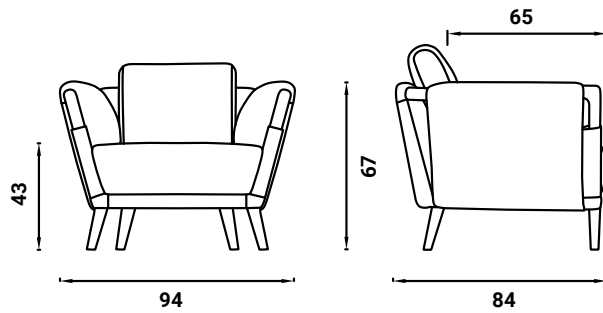
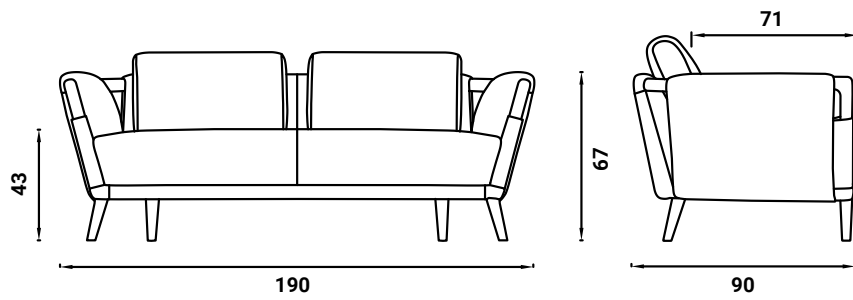
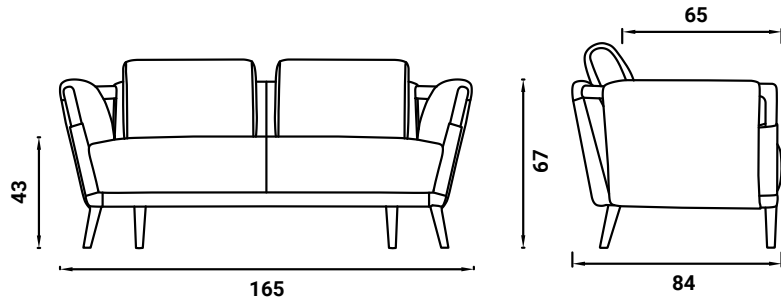


# GAUDÍ

SOFA  
design Matteo Nunziati  
2021

Das Sofa ist in zwei Grössen erhältlich, eine mit bedeutenden Proportionen und eine, die sowohl in der Länge als auch in der Tiefe kompakter ausfällt und ideal für die Verwendung im Gastgewerbe ist. Massivholz ist der absolute Protagonist (in den Ausführungen Esche Natur, kaffeefarben und schwarz gebeizt oder aus Iroko-Holz Natur und sowie kaffeefarben gebeizt), das mit seinen natürlichen Rundungen die Form des Projekts bestimmt. Von den Füßen ausgehend, erstreckt sich das Holz bis zu den Armlehnen und der Rückenlehne und bildet ein geschwungenes Gerüst, das die weichen Polster und Kissen aufnimmt. Der vollständig abziehbare Bezug ist aus Stoff oder Leder erhältlich.

Die Sofas Gaudí sind auch in einer Version für den geschützten Aussenbereich erhältlich (mit Struktur aus Iroko Holz und kompatiblen Bezügen, die für diese Verwendung geeignet sind).

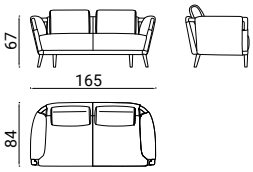




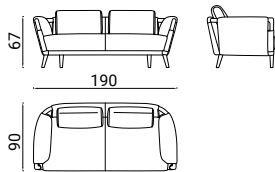
GAUDÍ SOFA  
design Matteo Nunziati 2021

AUSSENMASSE - MASSE IN CM.

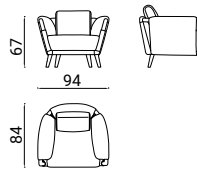
001



002



003



004

