



## MYPLACE

SOFA  
design Emanuela Garbin  
2019

Das modulare Sofa MyPlace erfüllt die höchsten Ansprüche in puncto Entspannung und Komfort. Drei verschiedene Sitztiefen und die Gestaltungsfreiheit bei den Sitzflächen, Armlehnen und Rückenlehnen ermöglichen vielfältigste Konfigurationsmöglichkeiten. Die Zusammenstellungen können gerade oder eckig sein, die Sofas können an der Wand oder als Zentralelement des Wohnzimmers platziert werden.

Das Sofa ist mit vollständig abziehbarem Bezug aus Stoff oder Leder erhältlich; die Füße können rechteckig oder zylindrisch sein in den Ausführungen matt brüniert oder schwarz glänzendem Nickel. Ein Tablett matt brüniert oder oxid oder mit festem Leder bezogen kann an der Basis als bequeme Abstellfläche befestigt werden.

Die kleine Tische MyPlace haben unregelmäßige Formen; sie passen zwischen die Sitzflächen und unterstützen den Richtungswechsel der Kombinationen. Platte aus hand-gebürstetem Zement (Ausführung Velasca in den Farben Zement und Lava) oder aus Metall (in den Ausführungen matt brüniert oder schwarz); Metallstruktur in den Ausführungen matt brüniert.





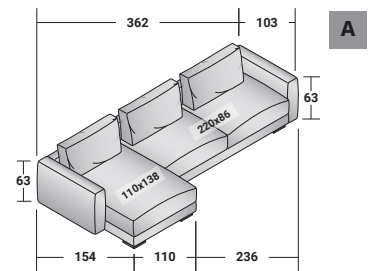
## MYPLACE KOMPOSITIONEN

design Emanuela Garbin 2019

AUSSENMASSE - MASSE IN CM.

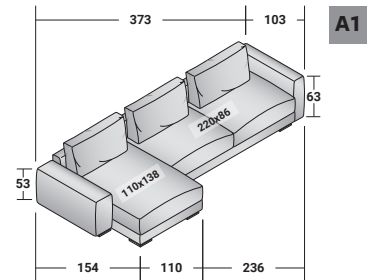
### MYPLACE - KOMPOSITION A

- 1 ST. SITZFLÄCHE MIT RÜCKENLEHNE **DDMN 089**  
**(ARMLEHNE RECHTS 090)**
- 1 ST. ARMLEHNE **DDMR 103**
- 1 ST. SITZFLÄCHE MIT RÜCKENLEHNE **DDMN 161**  
**(ARMLEHNE LINKS 163)**
- 1 ST. ARMLEHNE **DDMR 104 (LINKS)**
- 3 ST. RÜCKENKISSEN **DDMK 094**
- 8 ST. FÜSSE **VAPY**



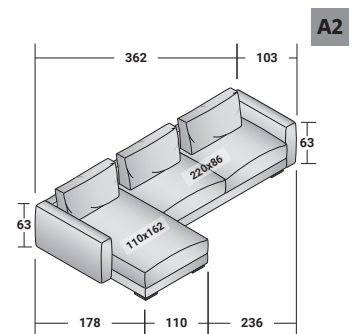
### MYPLACE - KOMPOSITION A1

- 1 ST. SITZFLÄCHE MIT RÜCKENLEHNE **DDMN 089**  
**(ARMLEHNE RECHTS 090)**
- 1 ST. ARMLEHNE **DDMR 103 (RECHTS)**
- 1 ST. SITZFLÄCHE MIT RÜCKENLEHNE **DDMN 161**  
**(ARMLEHNE LINKS 163)**
- 1 ST. ARMLEHNE **DDMR 106 (LINKS)**
- 3 ST. RÜCKENKISSEN **DDMK 094**
- 9 ST. FÜSSE **VAPY**



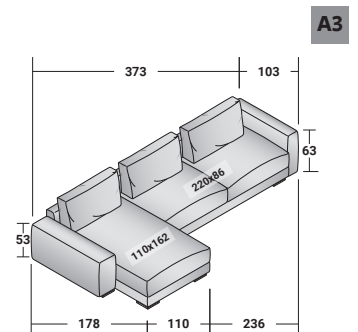
### MYPLACE - KOMPOSITION A2

- 1 ST. SITZFLÄCHE MIT RÜCKENLEHNE **DDMN 201**  
**(ARMLEHNE LINKS 203)**
- 1 ST. ARMLEHNE **DDMR 104 (LINKS)**
- 1 ST. SITZFLÄCHE MIT RÜCKENLEHNE **DDMN 089**  
**(ARMLEHNE RECHTS 090)**
- 1 ST. ARMLEHNE **DDMR 103 (RECHTS)**
- 3 ST. RÜCKENKISSEN **DDMK 094**
- 8 ST. FÜSSE **VAPY**



### MYPLACE - KOMPOSITION A3

- 1 ST. SITZFLÄCHE MIT RÜCKENLEHNE **DDMN 201**  
**(ARMLEHNE LINKS 203)**
- 1 ST. ARMLEHNE **DDMR 106 (LINKS)**
- 1 ST. SITZFLÄCHE MIT RÜCKENLEHNE **DDMN 089**  
**(ARMLEHNE RECHTS 090)**
- 1 ST. ARMLEHNE **DDMR 103 (RECHTS)**
- 3 ST. RÜCKENKISSEN **DDMK 094**
- 9 ST. FÜSSE **VAPY**



## MYPLACE KOMPOSITIONEN

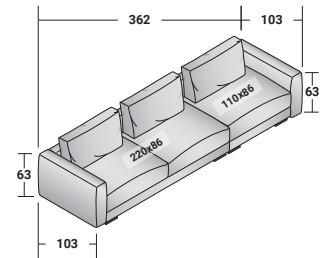
design Emanuela Garbin 2019

AUSSENMASSE - MASSE IN CM.

### MYPLACE - KOMPOSITION B1\_P86

- 1 ST. SITZFLÄCHE MIT RÜCKENLEHNE **DDMN 089**  
**(ARMLEHNE LINKS 091)**
- 1 ST. ARMLEHNE **DDMR 104 (LINKS)**
- 1 ST. SITZFLÄCHE MIT RÜCKENLEHNE **DDMN 081**  
**(ARMLEHNE RECHTS 082)**
- 1 ST. ARMLEHNE **DDMR 103 (RECHTS)**
- 3 ST. RÜCKENKISSEN **DDMK 094**
- 8 ST. FÜSSE **VAPY**

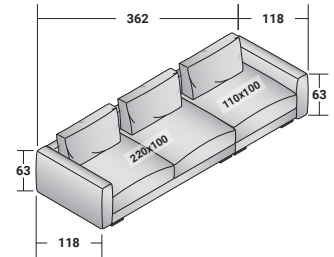
**B1\_P86**



### MYPLACE - KOMPOSITION B1\_P100

- 1 ST. SITZFLÄCHE MIT RÜCKENLEHNE **DDMN 129**  
**(ARMLEHNE LINKS 131)**
- 1 ST. ARMLEHNE **DDMR 119 (LINKS)**
- 1 ST. SITZFLÄCHE MIT RÜCKENLEHNE **DDMN 121**  
**(ARMLEHNE RECHTS 122)**
- 1 ST. ARMLEHNE **DDMR 118 (RECHTS)**
- 3 ST. RÜCKENKISSEN **DDMK 094**
- 8 ST. FÜSSE **VAPY**

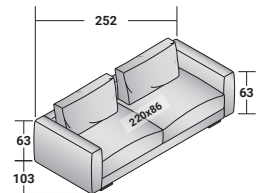
**B1\_P100**



### MYPLACE - KOMPOSITION B2\_P86

- 1 ST. SITZFLÄCHE MIT RÜCKENLEHNE **DDMN 089**  
**(2 ARMLEHNEN 092)**
- 1 ST. ARMLEHNE **DDMR 104 (LINKS)**
- 1 ST. ARMLEHNE **DDMR 103 (RECHTS)**
- 2 ST. RÜCKENKISSEN **DDMK 094**
- 4 ST. FÜSSE **VAPY**

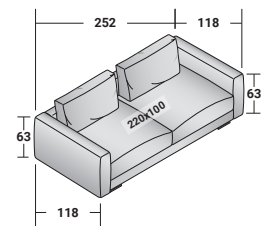
**B2\_P86**



### MYPLACE - KOMPOSITION B2\_P100

- 1 ST. SITZFLÄCHE MIT RÜCKENLEHNE **DDMN 129**  
**(2 ARMLEHNEN 132)**
- 1 ST. ARMLEHNE **DDMR 119 (LINKS)**
- 1 ST. ARMLEHNE **DDMR 118 (RECHTS)**
- 2 ST. RÜCKENKISSEN **DDMK 094**
- 4 ST. FÜSSE **VAPY**

**B2\_P100**



# MYPLACE KOMPOSITIONEN

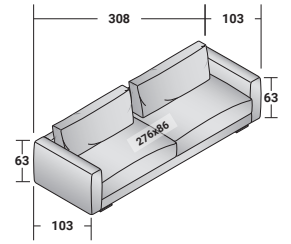
design Emanuela Garbin 2019

AUSSENMASSE - MASSE IN CM.

## MYPLACE - KOMPOSITION B3\_P86

- 1 ST. SITZFLÄCHE MIT RÜCKENLEHNE **DDMN 093**  
**(2 ARMLEHNEN 096)**
- 1 ST. ARMLEHNE **DDMR 104 (LINKS)**
- 1 ST. ARMLEHNE **DDMR 103 (RECHTS)**
- 2 ST. RÜCKENKISSEN **DDMK 122**
- 4 ST. FÜSSE **VAPY**

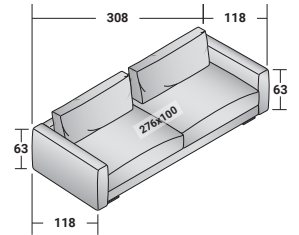
**B3\_P86**



## MYPLACE - KOMPOSITION B3\_P100

- 1 ST. SITZFLÄCHE MIT RÜCKENLEHNE **DDMN 133**  
**(2 ARMLEHNEN 136)**
- 1 ST. ARMLEHNE **DDMR 119 (LINKS)**
- 1 ST. ARMLEHNE **DDMR 118 (RECHTS)**
- 2 ST. RÜCKENKISSEN **DDMK 122**
- 4 ST. FÜSSE **VAPY**

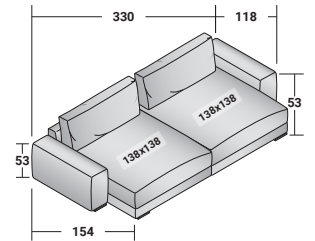
**B3\_P100**



## MYPLACE - KOMPOSITION B4\_P138

- 1 ST. SITZFLÄCHE MIT RÜCKENLEHNE **DDMN 165**  
**(ARMLEHNE RECHTS 166)**
- 1 ST. SITZFLÄCHE MIT RÜCKENLEHNE **DDMN 165**  
**(ARMLEHNE LINKS 167)**
- 1 ST. ARMLEHNE **DDMR 105 (RECHTS)**
- 1 ST. ARMLEHNE **DDMR 106 (LINKS)**
- 2 ST. RÜCKENKISSEN **DDMK 122**
- 10 ST. FÜSSE **VAPY**

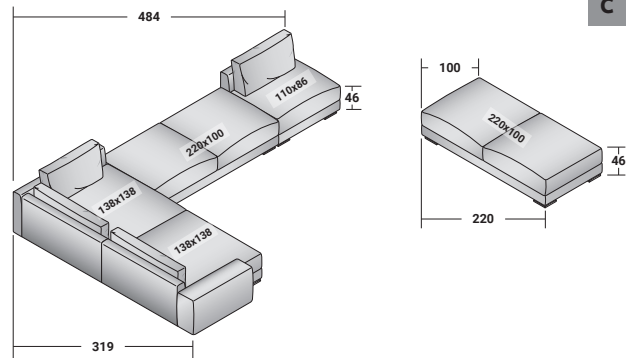
**B4\_P138**



## MYPLACE - KOMPOSITION C

- 1 ST. BASIS SITZFLÄCHE **DDMB 220**
- 1 ST. SITZFLÄCHE MIT RÜCKENLEHNE **DDMN 081**
- 1 ST. BASIS SITZFLÄCHE **DDMB 220**
- 1 ST. ECKSITZFLÄCHE **DDMN 177 (RECHTS)**
- 1 ST. SITZFLÄCHE MIT RÜCKENLEHNE **DDMN 165**  
**(ARMLEHNE LINKS 167)**
- 1 ST. ARMLEHNE **DDMR 106 (LINKS)**
- 2 ST. RÜCKENKISSEN **DDMK 094**
- 2 ST. RÜCKENKISSEN **DDMK 122**
- 21 ST. FÜSSE **VAPY**

**C**



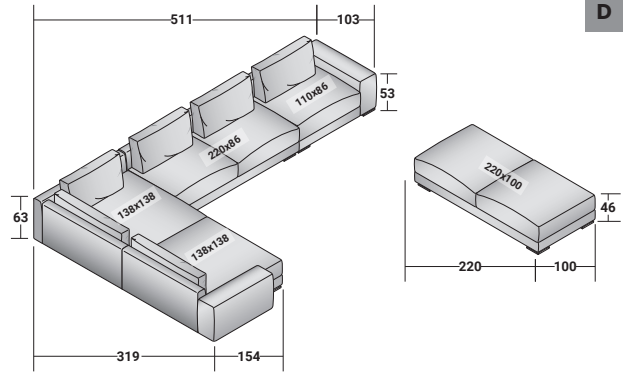
# MYPLACE KOMPOSITIONEN

design Emanuela Garbin 2019

AUSSENMASSE - MASSE IN CM.

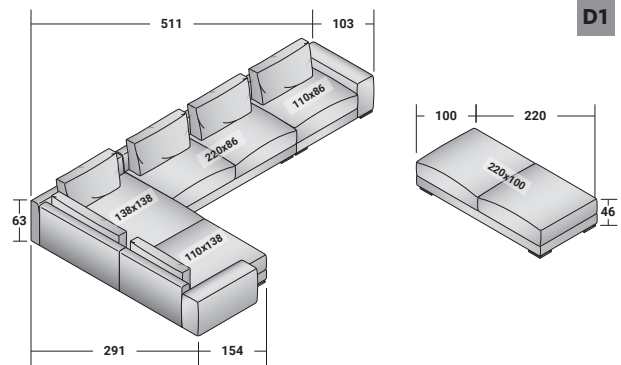
## MYPLACE - KOMPOSITION D

- 1 ST. BASIS SITZFLÄCHE **DDMB 220**
- 1 ST. SITZFLÄCHE MIT RÜCKENLEHNE **DDMN 081 (ARMLEHNE RECHTS 082)**
- 1 ST. ARMLEHNE **DDMR 105 (RECHTS)**
- 1 ST. SITZFLÄCHE MIT RÜCKENLEHNE **DDMN 089**
- 1 ST. ECKSITZFLÄCHE **DDMN 177 (RECHTS)**
- 1 ST. SITZFLÄCHE MIT RÜCKENLEHNE **DDMN 165 (ARMLEHNE LINKS 167)**
- 1 ST. ARMLEHNE **DDMR 106 (LINKS)**
- 4 ST. RÜCKENKISSEN **DDMK 094**
- 2 ST. RÜCKENKISSEN **DDMK 122**
- 21 ST. FÜSSE **VAPY**



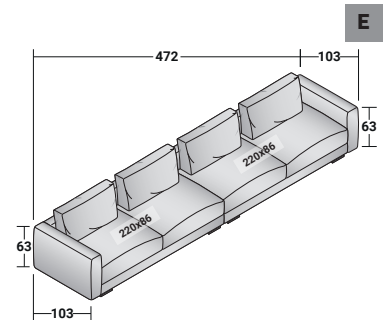
## MYPLACE - KOMPOSITION D1

- 1 ST. BASIS SITZFLÄCHE **DDMB 220**
- 1 ST. SITZFLÄCHE MIT RÜCKENLEHNE **DDMN 081 (ARMLEHNE RECHTS 082)**
- 1 ST. ARMLEHNE **DDMR 105 (RECHTS)**
- 1 ST. SITZFLÄCHE MIT RÜCKENLEHNE **DDMN 089**
- 1 ST. ECKSITZFLÄCHE **DDMN 177 (RECHTS)**
- 1 ST. SITZFLÄCHE MIT RÜCKENLEHNE **DDMN 161 (ARMLEHNE LINKS 163)**
- 1 ST. ARMLEHNE **DDMR 106 (LINKS)**
- 5 ST. RÜCKENKISSEN **DDMK 094**
- 1 ST. RÜCKENKISSEN **DDMK 122**
- 21 ST. FÜSSE **VAPY**



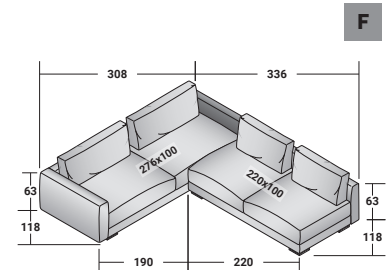
## MYPLACE - KOMPOSITION E

- 1 ST. SITZFLÄCHE MIT RÜCKENLEHNE **DDMN 089 (ARMLEHNE RECHTS 090)**
- 1 ST. ARMLEHNE **DDMR 103 (RECHTS)**
- 1 ST. SITZFLÄCHE MIT RÜCKENLEHNE **DDMN 089 (ARMLEHNE LINKS 091)**
- 1 ST. ARMLEHNE **DDMR 104 (LINKS)**
- 4 ST. RÜCKENKISSEN **DDMK 094**
- 8 ST. FÜSSE **VAPY**



## MYPLACE - KOMPOSITION F

- 1 ST. SITZFLÄCHE MIT RÜCKENLEHNE **DDMN 129**
- 1 ST. SITZFLÄCHE MIT RÜCKENLEHNE **DDMN 133 (2 ARMLEHNEN 136)**
- 1 ST. RÜCKENLEHNE FÜR RECKKOMPOSITIONEN **DDMS 116**
- 1 ST. ARMLEHNE **DDMR 119 (LINKS)**
- 2 ST. RÜCKENKISSEN **DDMK 094**
- 2 ST. RÜCKENKISSEN **DDMK 122**
- 8 ST. FÜSSE **VAPY**



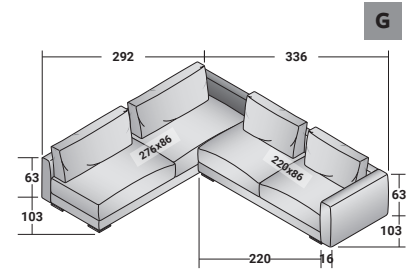
## MYPLACE KOMPOSITIONEN

design Emanuela Garbin 2019

AUSSENMASSE - MASSE IN CM.

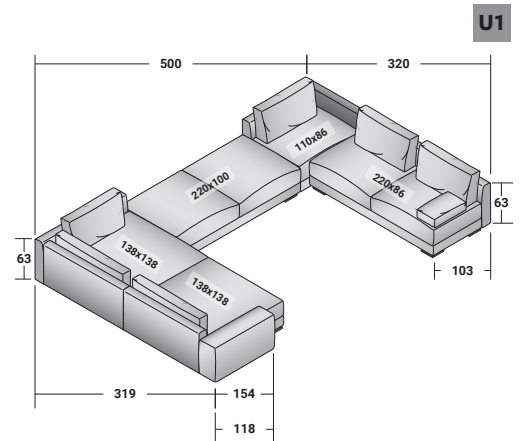
### MYPLACE - KOMPOSITION G

- 1 ST. SITZFLÄCHE MIT RÜCKENLEHNE **DDMN 089**  
**(090 ARMLEHNE RECHTS)**
- 1 ST. ARMLEHNE **DDMR 103 (RECHTS)**
- 1 ST. RÜCKENLEHNE FÜR ECKKOMPOSITIONEN **DDMS 100**
- 1 ST. SITZFLÄCHE MIT RÜCKENLEHNE **DDMN 093**  
**(094 ARMLEHNE RECHTS)**
- 2 ST. RÜCKENKISSEN **DDMK 094**
- 2 ST. RÜCKENKISSEN **DDMK 122**
- 8 ST. FÜSSE **VAPY**



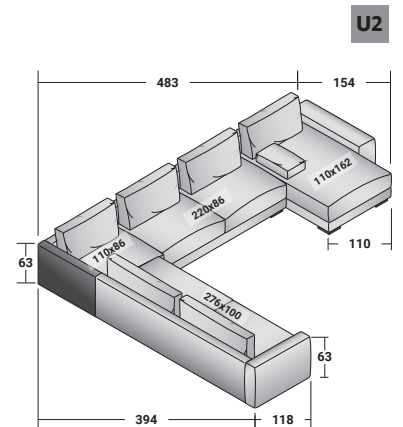
### MYPLACE - KOMPOSITION U1

- 1 ST. ARMLEHNE **DDMR 106 (LINKS)**
- 1 ST. SITZFLÄCHE MIT RÜCKENLEHNE **DDMN 165**  
**(ARMLEHNE LINKS 167)**
- 1 ST. ECKSITZFLÄCHE **DDMN 177 (RECHTS)**
- 1 ST. BASIS SITZFLÄCHE **DDMB 220**
- 1 ST. SITZFLÄCHE MIT RÜCKENLEHNE **DDMN 081**  
**(ARMLEHNE RECHTS 082)**
- 1 ST. RÜCKENLEHNE **DDMS 100 (RECHTS)**
- 1 ST. SITZFLÄCHE MIT RÜCKENLEHNE **DDMN 089**
- 1 ST. KISSEN/ARMLEHNE **DDMC**
- 4 ST. RÜCKENKISSEN **DDMK 094**
- 2 ST. RÜCKENKISSEN **DDMK 122**
- 21 ST. FÜSSE **VAPY**



### MYPLACE - KOMPOSITION U2

- 1 ST. ARMLEHNE **DDMR 119 (LINKS)**
- 1 ST. SITZFLÄCHE MIT RÜCKENLEHNE **DDMN 133**  
**(ARMLEHNE LINKS 135)**
- 1 ST. SITZFLÄCHE MIT RÜCKENLEHNE **DDMN 081**  
**(ARMLEHNE LINKS 083)**
- 1 ST. RÜCKENLEHNE **DDMS 101 (LINKS)**
- 1 ST. SITZFLÄCHE MIT RÜCKENLEHNE **DDMN 089**
- 1 ST. SITZFLÄCHE MIT RÜCKENLEHNE **DDMN 201**  
**(ARMLEHNE RECHTS 202)**
- 1 ST. ARMLEHNE **DDMR 120 (RECHTS)**
- 1 ST. KISSEN/ARMLEHNE **DDMC**
- 4 ST. RÜCKENKISSEN **DDMK 094**
- 2 ST. RÜCKENKISSEN **DDMK 122**
- 17 ST. FÜSSE **VAPY**



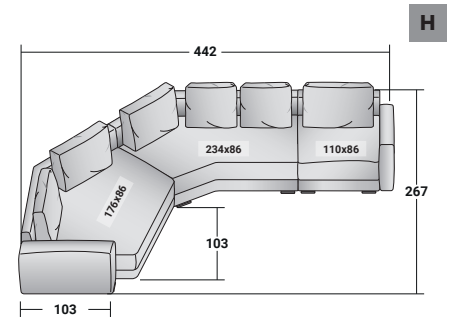
## MYPLACE KOMPOSITIONEN

design Emanuela Garbin 2019

AUSSENMASSE - MASSE IN CM.

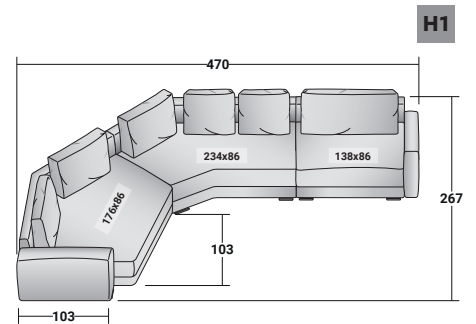
### MYPLACE - KOMPOSITION H

- 1 ST. ASYMMETRISCHE ECKSITZFLÄCHE **DDMN A13 (ARMLEHNE LINKS A17)**
- 1 ST. ASYMMETRISCHE ECKSITZFLÄCHE **DDMN A22 (RECHTS)**
- 1 ST. SITZFLÄCHE MIT RÜCKENLEHNE **DDMN o81 (ARMLEHNE RECHTS o82)**
- 1 ST. ARMLEHNE **DDMR 103 (RECHTS)**
- 1 ST. ARMLEHNE **DDMR 106 (LINKS)**
- 4 ST. RÜCKENKISSEN **DDMK 074**
- 2 ST. RÜCKENKISSEN **DDMK 094**
- 14 ST. FÜSSE **VAPY**



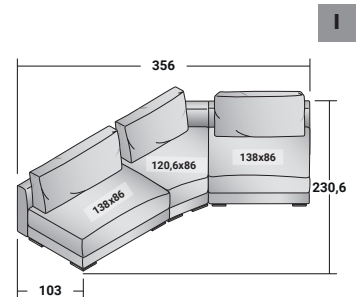
### MYPLACE - KOMPOSITION H1

- 1 ST. ASYMMETRISCHE ECKSITZFLÄCHE **DDMN A13 (ARMLEHNE LINKS A17)**
- 1 ST. ASYMMETRISCHE ECKSITZFLÄCHE **DDMN A22 (RECHTS)**
- 1 ST. SITZFLÄCHE MIT RÜCKENLEHNE **DDMN o85 (ARMLEHNE RECHTS o86)**
- 1 ST. ARMLEHNE **DDMR 103 (RECHTS)**
- 1 ST. ARMLEHNE **DDMR 106 (LINKS)**
- 4 ST. RÜCKENKISSEN **DDMK 074**
- 1 ST. RÜCKENKISSEN **DDMK 094**
- 1 ST. RÜCKENKISSEN **DDMK 122**
- 13 ST. FÜSSE **VAPY**



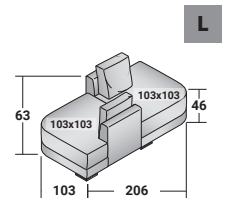
### MYPLACE - KOMPOSITION I

- 2 ST. SITZFLÄCHE MIT RÜCKENLEHNE **DDMN o85**
- 1 ST. ASYMMETRISCHE ECKSITZFLÄCHE **DDMN A01**
- 1 ST. RÜCKENKISSEN **DDMK 094**
- 2 ST. RÜCKENKISSEN **DDMK 122**
- 12 ST. FÜSSE **VAPY**



### MYPLACE - KOMPOSITION L

- 2 St. MODUL MIT RÜCKENLEHNE **DDMN o12 (RECHTS)**
- 2 St. RÜCKENLEHNENKISSEN **DDMK 050**
- 6 St. FÜSSE **VAPY**



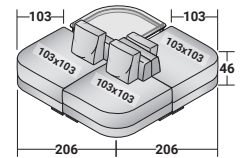
## MYPLACE KOMPOSITIONEN

design Emanuela Garbin 2019

AUSSENMASSE - MASSE IN CM.

### MYPLACE - KOMPOSITION M (Tischchen nicht inbegriffen)

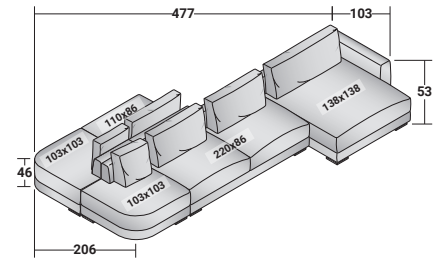
- 2 St. MODUL MIT RÜCKENLEHNE **DDMN 013 (LINKS)**
- 1 St. MODUL MIT RÜCKENLEHNE **DDMN 012 (RECHTS)**
- 3 St. RÜCKENLEHNENKISSEN **DDMK 050**
- 9 St. FÜSSE **VAPY**



M

### MYPLACE - KOMPOSITION N

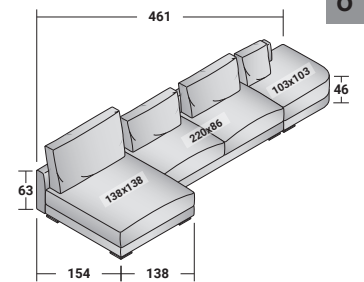
- 1 St. MODUL MIT RÜCKENLEHNE **DDMN 081**
- 1 St. MODUL MIT RÜCKENLEHNE **DDMN 089**
- 1 St. MODUL MIT RÜCKENLEHNE **DDMN 165**
- (ARMLEHNE LINKS 166)**
- 1 St. ARMLEHNE **DDMR 103 (RECHTS)**
- 1 St. MODUL MIT RÜCKENLEHNE **DDMN 013 (LINKS)**
- 1 St. MODUL MIT RÜCKENLEHNE **DDMN 012 (RECHTS)**
- 2 St. RÜCKENLEHNENKISSEN **DDMK 050**
- 3 St. RÜCKENLEHNENKISSEN **DDMK 094**
- 1 St. RÜCKENLEHNENKISSEN **DDMK 122**
- 18 St. FÜSSE **VAPY**



N

### MYPLACE - KOMPOSITION O

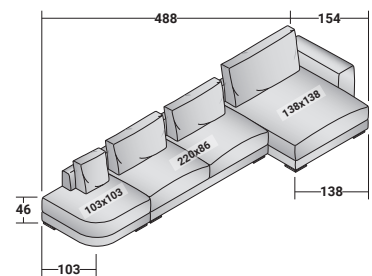
- 1 St. SITZFLÄCHE MIT RÜCKENLEHNE **DDMN 165**
- 1 St. SITZFLÄCHE MIT RÜCKENLEHNE **DDMN 089**
- 1 St. SITZFLÄCHE MIT RÜCKENLEHNE **DDMN 012 (RECHTS)**
- 1 St. RÜCKENKISSEN MIT KISSENSTÜTZROLLE **DDML 122**
- 2 St. RÜCKENKISSEN **DDMK 094**
- 1 St. RÜCKENKISSEN **DDMK 050**
- 11 St. FÜSSE **VAPY**



O

### MYPLACE - KOMPOSITION O1

- 1 St. SITZFLÄCHE MIT RÜCKENLEHNE **DDMN 166**
- (ARMLEHNE RECHTS 166)**
- 1 St. SITZFLÄCHE MIT RÜCKENLEHNE **DDMN 089**
- 1 St. SITZFLÄCHE MIT RÜCKENLEHNE **DDMN 013 (LINKS)**
- 1 St. ARMLEHNE **DDMR 105 (LINKS)**
- 1 St. RÜCKENKISSEN MIT KISSENSTÜTZROLLE **DDML 122**
- 2 St. RÜCKENKISSEN **DDMK 094**
- 1 St. RÜCKENKISSEN **DDMK 050**
- 12 St. FÜSSE **VAPY**



O1



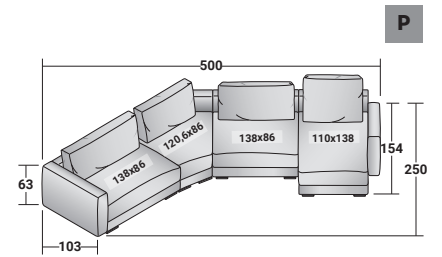
## MYPLACE KOMPOSITIONEN

design Emanuela Garbin 2019

AUSSENMASSE - MASSE IN CM.

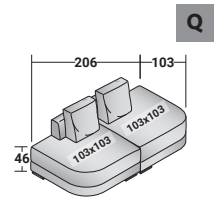
### MYPLACE - KOMPOSITION P

- 1 ST. SITZFLÄCHE MIT RÜCKENLEHNE **DDMN 085**
- (ARMLEHNE LINKS 087)**
- 1 ST. SITZFLÄCHE MIT RÜCKENLEHNE **DDMN A01**
- 1 ST. SITZFLÄCHE MIT RÜCKENLEHNE **DDMN 085**
- 1 ST. SITZFLÄCHE MIT RÜCKENLEHNE **DDMN 161**
- (ARMLEHNE RECHTS 162)**
- 1 ST. ARMLEHNE **DDMR 106 (LINKS)**
- 1 ST. ARMLEHNE **DDMR 103 (RECHTS)**
- 2 ST. RÜCKENKISSEN **DDMK 122**
- 1 ST. RÜCKENKISSEN **DDMK 070**
- 1 ST. RÜCKENKISSEN MIT KISSENSTÜTZROLLE **DDML 094**
- 16 ST. FÜSSE **VAPY**

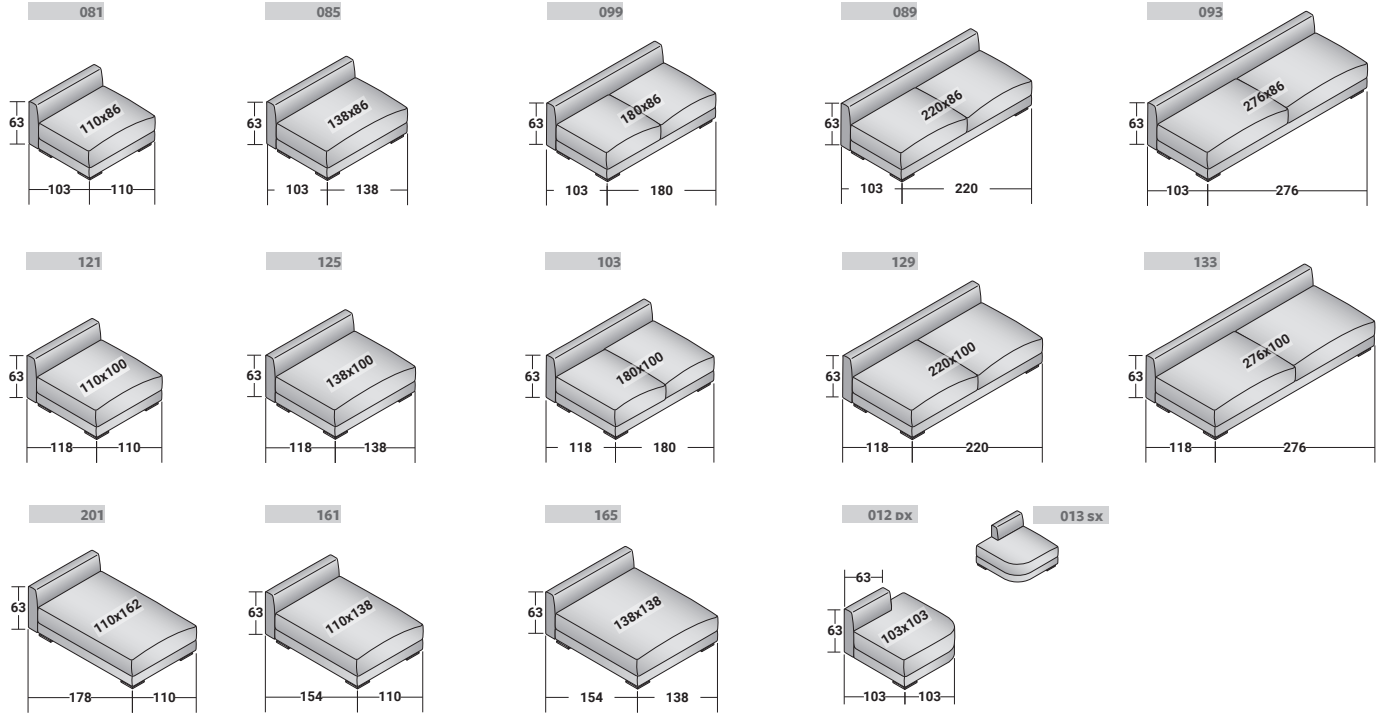


### MYPLACE - KOMPOSITION Q

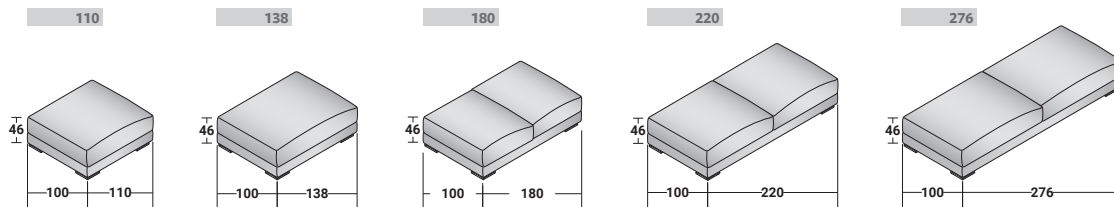
- 1 ST. SITZFLÄCHE MIT RÜCKENLEHNE **DDMN 013 (LINKS)**
- 1 ST. SITZFLÄCHE MIT RÜCKENLEHNE **DDMN 012 (RECHTS)**
- 2 ST. RÜCKENKISSEN **DDMK 050**
- 6 ST. FÜSSE **VAPY**



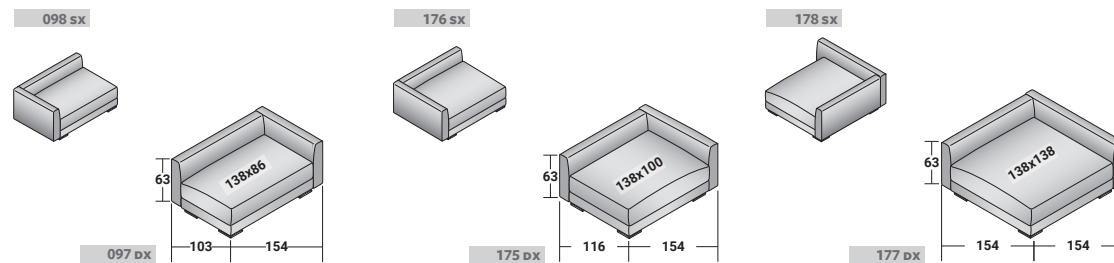
MODULE MIT RÜCKENLEHNE



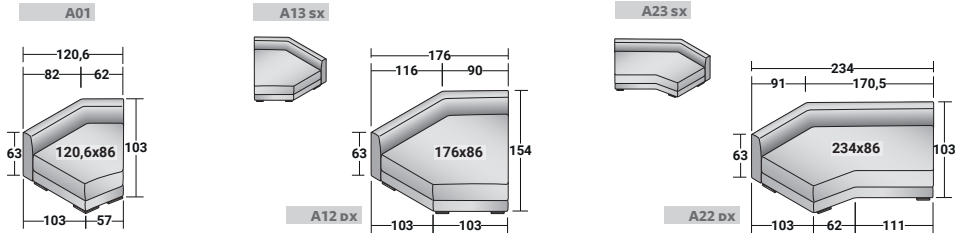
BASISMODULE



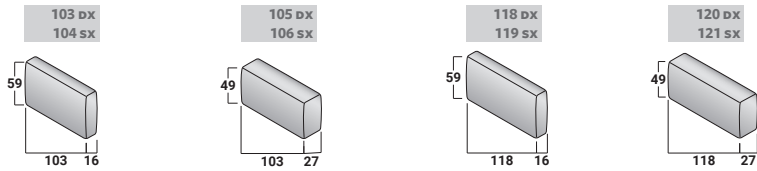
ECKMODULE



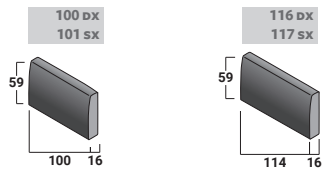
ASYMMETRISCHE ECKMODULE



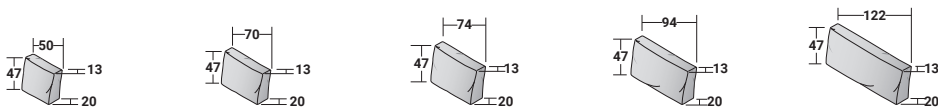
ARMLEHNE



RÜCKENLEHNE



RÜCKENLEHNENKISSEN



RÜCKENLEHNENKISSEN MIT KISSENSTÜTZROLLE

