



ICON

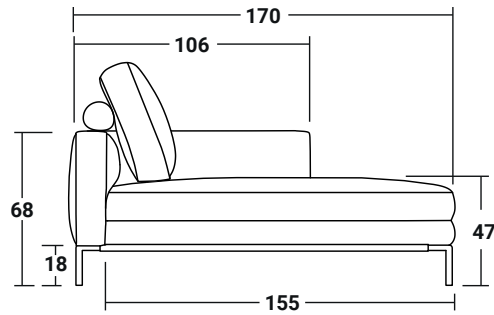
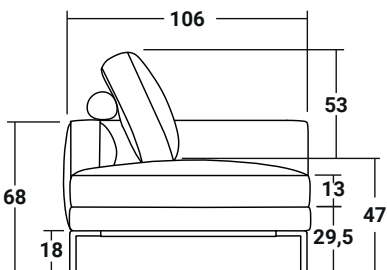
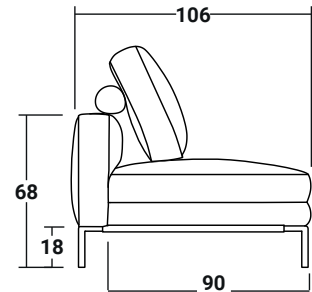
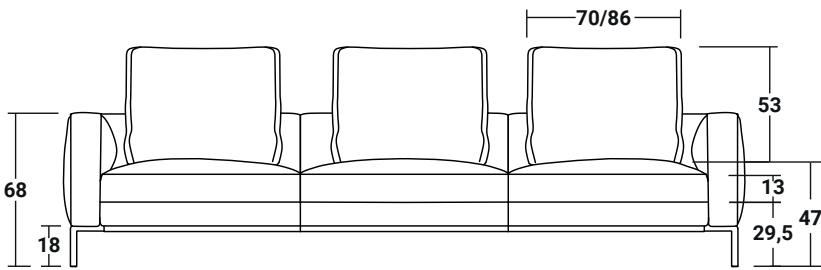
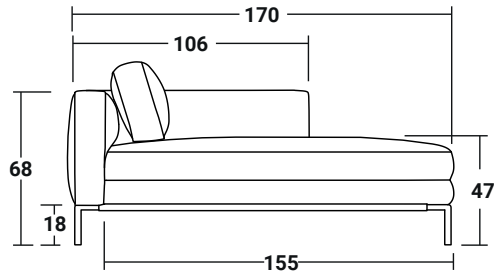
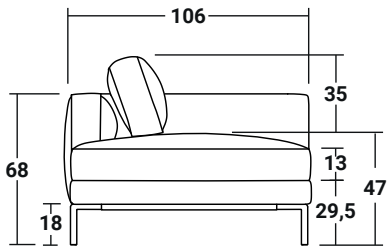
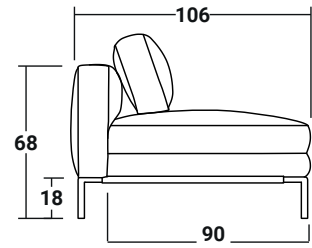
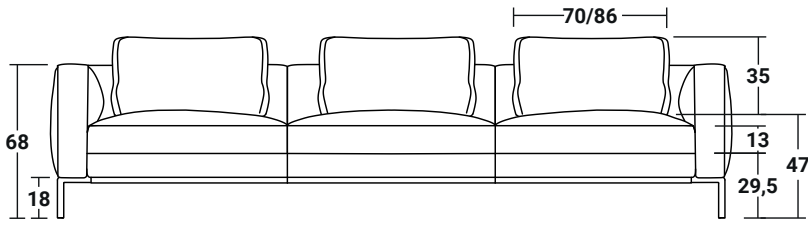
DIVANO
design Carlo Colombo
2020

Lusso discreto, eleganza e comfort sono i punti cardine di questo sistema di sedute componibili.

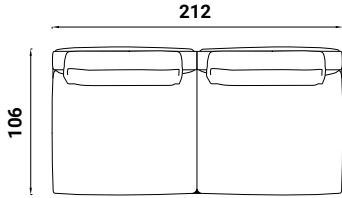
Un progetto moderno, lineare, in cui sono i dettagli a fare la differenza: l'accurato studio delle proporzioni; la bombatura volutamente accentuata di schienali e braccioli; la perfezione nella manifattura di ogni singola cucitura del rivestimento.

Anche nelle composizioni più ampie e articolate, Icon spicca per la sua immagine di leggerezza, grazie alla struttura alta da terra e ai particolari a vista della base e dei piedi d'appoggio in alluminio con finitura nickel nero lucido o brunito opaco.

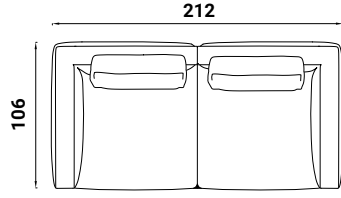
Il rivestimento può essere in tessuto o pelle completamente sfoderabile; le sedute sono rese ancor più confortevoli da una serie di cuscini quadrati in piuma, in due misure e con rivestimento sfoderabile in tessuto o pelle con piping.



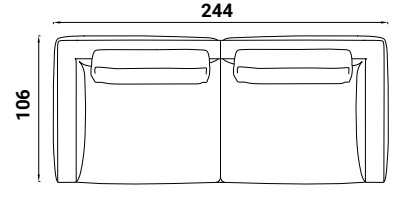
CDII 301



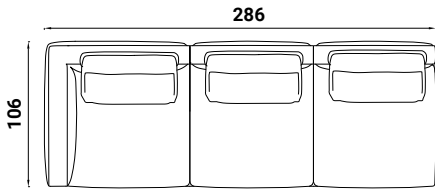
CDII 302



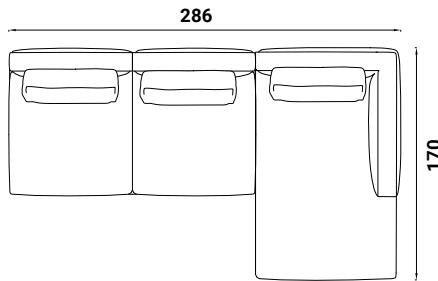
CDII 303



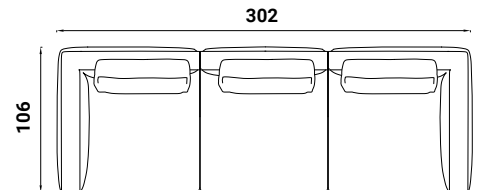
CDII 304



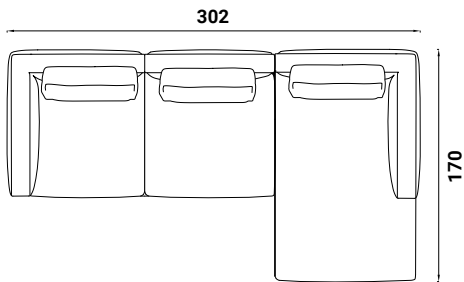
CDII 305



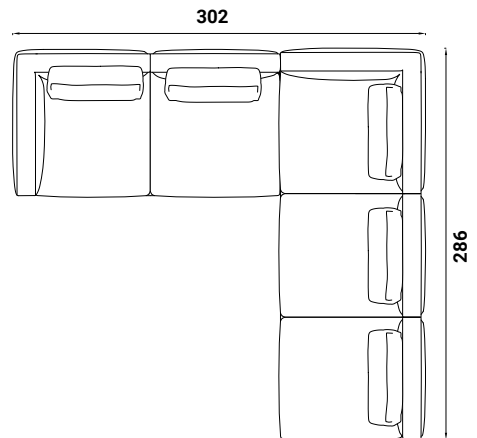
CDII 306

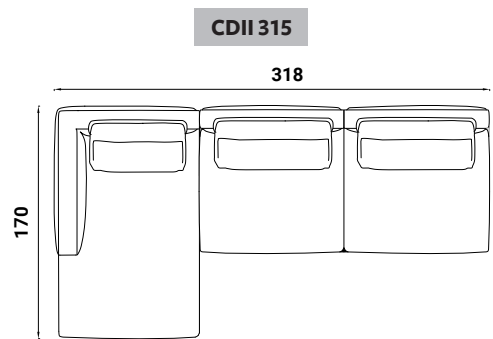
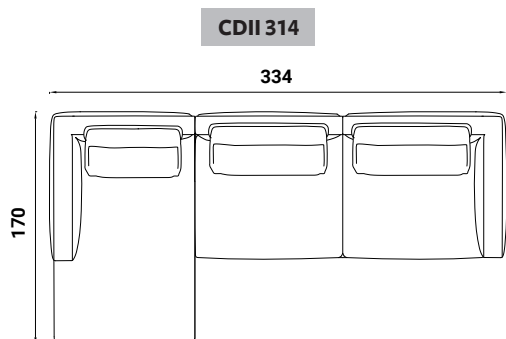
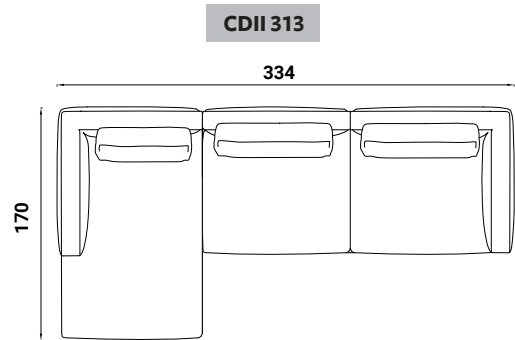
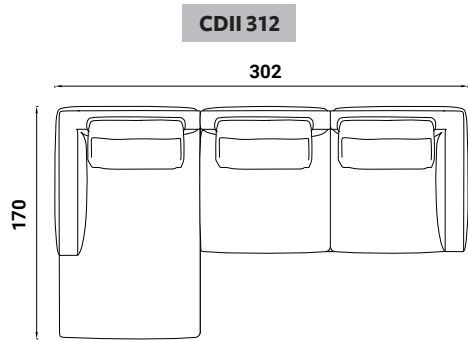
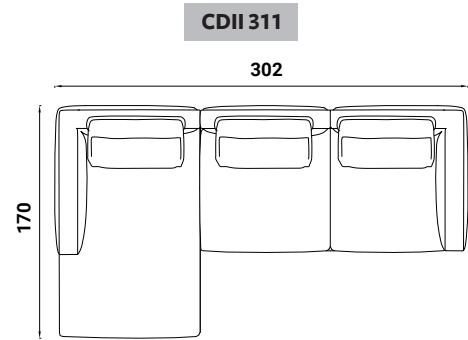
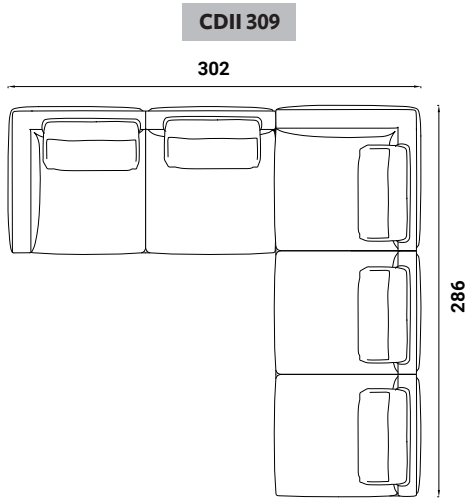


CDII 307



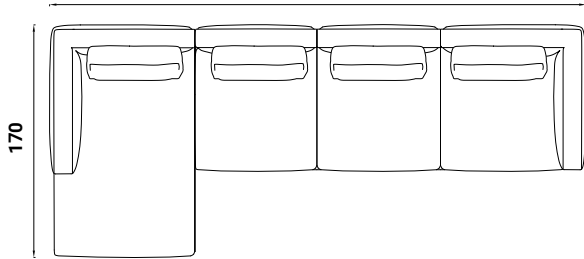
CDII 308





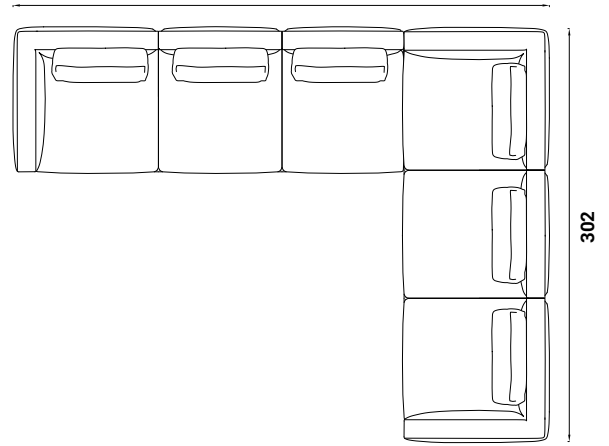
CDII 316

392



CDII 317

392



CDII 318

392

