



BABELE

LIBRERIA GIREVOLE · SWIVEL BOOKCASE

design Matteo Nunziati 2017

Di forma piacevolmente arrotondata, la libreria girevole Babele ha la struttura in metallo brunito opaco e legno finitura rovere caffè ed è realizzata avvalendosi di soluzioni costruttive all'avanguardia. La linea, ispirata ad antiche architetture Yemenite, la rende un elemento singolare e sofisticato. La colonna centrale incorpora luci LED e funge da asse di rotazione. Ad essa si agganciano quattro piani orizzontali con divisori verticali di altezze e profondità diverse, studiati per valorizzare l'esposizione di libri e soprammobili. I LED si accendono con l'interruttore a pedale on/off, con il telecomando o con Casambi, esclusivo smart lighting di controllo dell'illuminazione da smartphone e tablet.

The swivel bookcase Babele has a delightfully rounded shape created by its structure in matt burnished metal and coffee-brown oakwood. This bookcase has been produced by applying avant-garde construction solutions. The shape was inspired by ancient Yemenite architecture and the result is an original and highly sophisticated article. The LED lights are incorporated in the central column of the bookcase which also acts as the axis of rotation. Four horizontal shelves with vertical dividers of differing heights and depths are attached to the central column and have been carefully designed for storing books and displaying ornaments. The lights are controlled by an on/off foot pedal, a remote control or by Casambi, the exclusive smart-lighting system that controls the illumination from a smartphone or tablet.

NATEVO

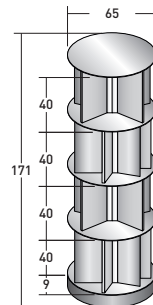
BABELE

design Matteo Nunziati 2019

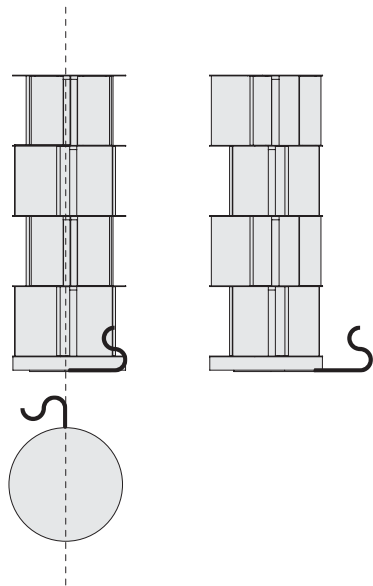
LIBRERIA GIREVOLE · SWIVEL BOOKCASE

Ø65xH171
Ø65xH171

finitura finish	rovere caffè - anodic bronze coffee-brown oak - anodic bronze
accensione light switch type	interruttore a pedale on/off on/off foot pedal control telecomando con dimmer remote control with dimmer casambi - l'esclusivo smart lighting che controlla l'illuminazione da smartphone o tablet casambi - the exclusive smart-lighting device that controls the illumination from a smartphone or tablet
potenza allacciata connected power	73 W
temperatura colore color temperature	2700 K
flusso luminoso light flux	6570 lm
tensione tension	220 V EU / 110 V EU
grado di protezione protection level	IP 20



POSIZIONE CAVO · CABLE POSITION



TELECOMANDO · REMOTE



1.5 M

INTERRUTTORE · SWITCH



3 M